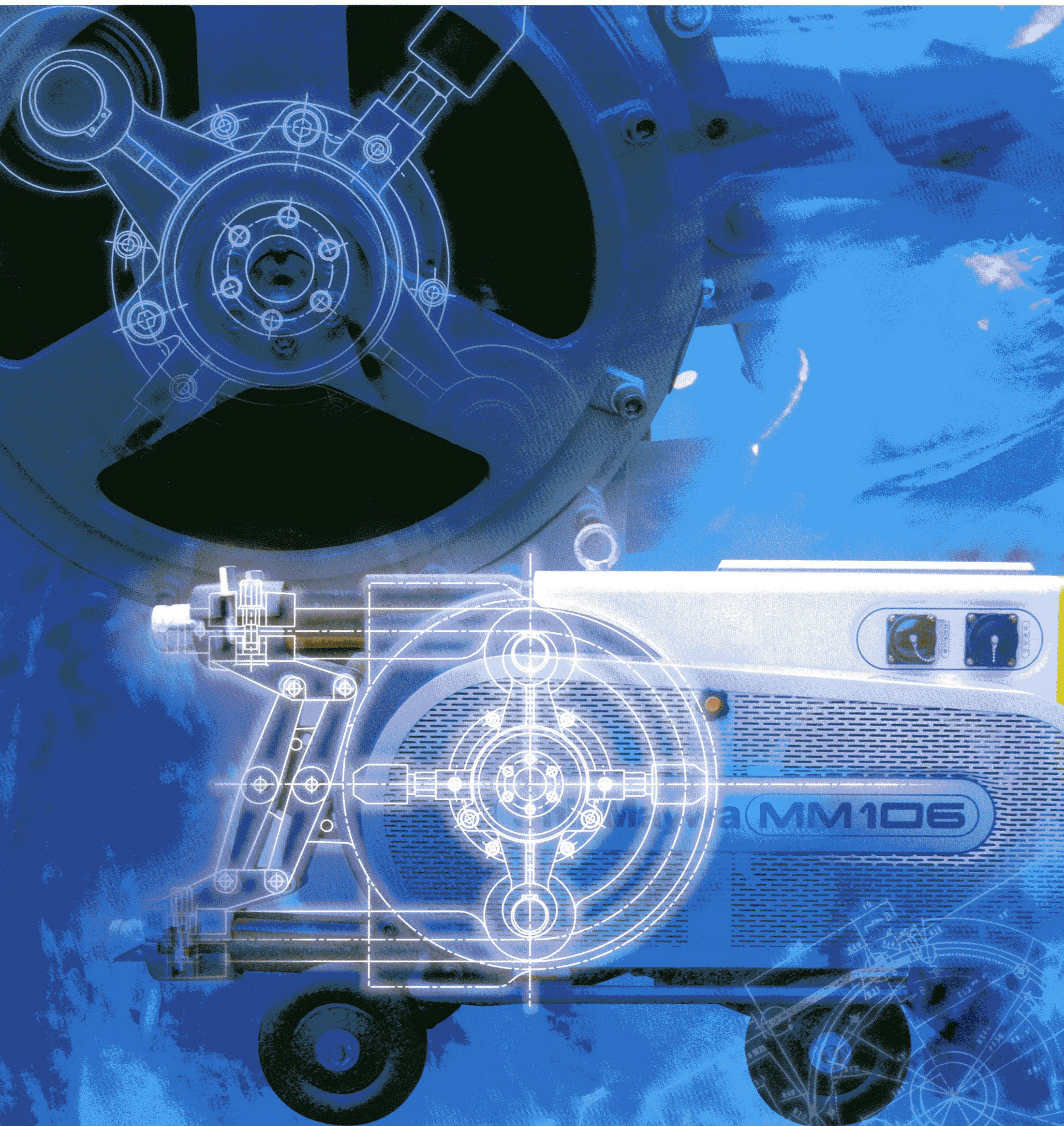


ShinMaywa

スクイズポンプ

MMシリーズ

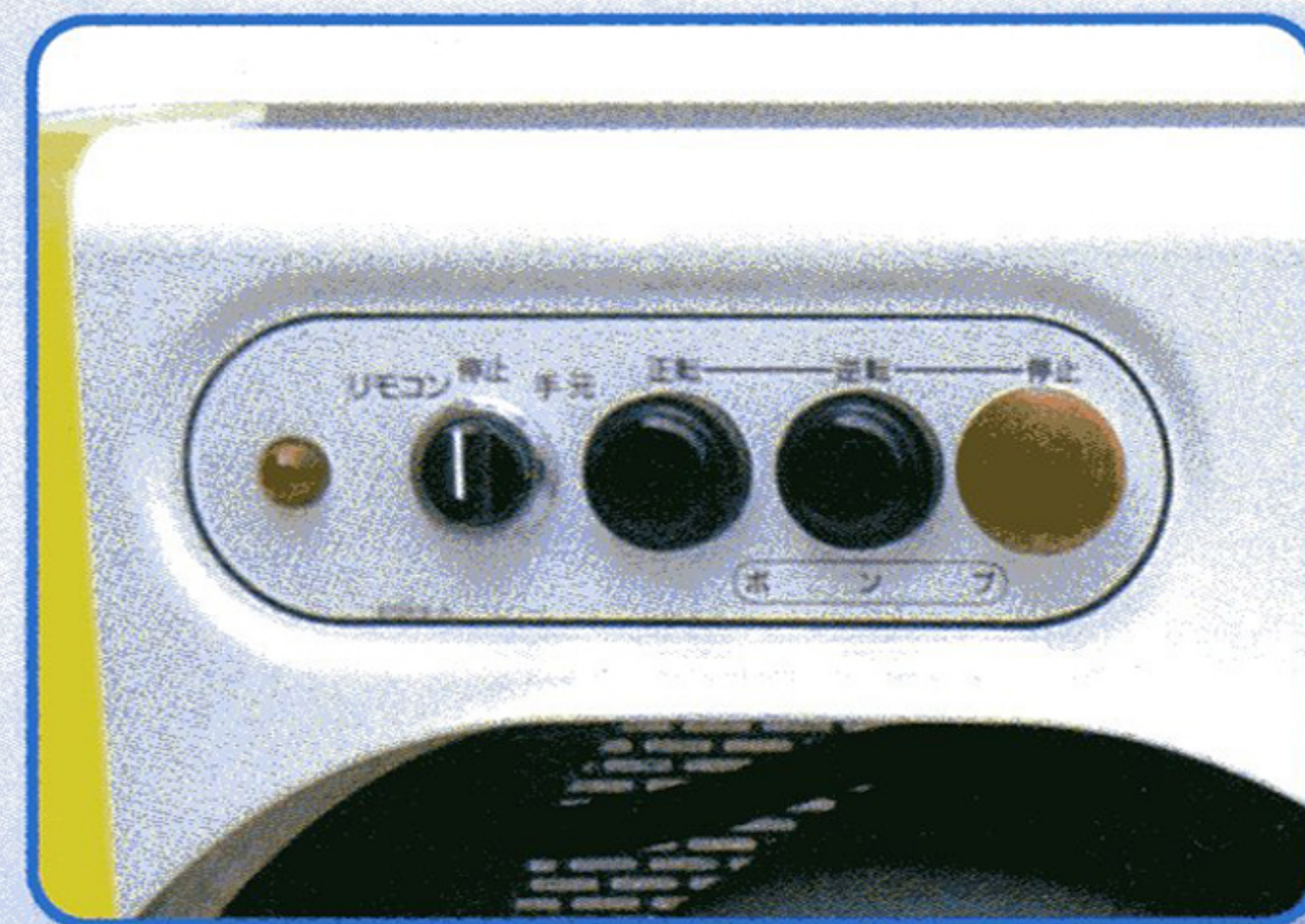
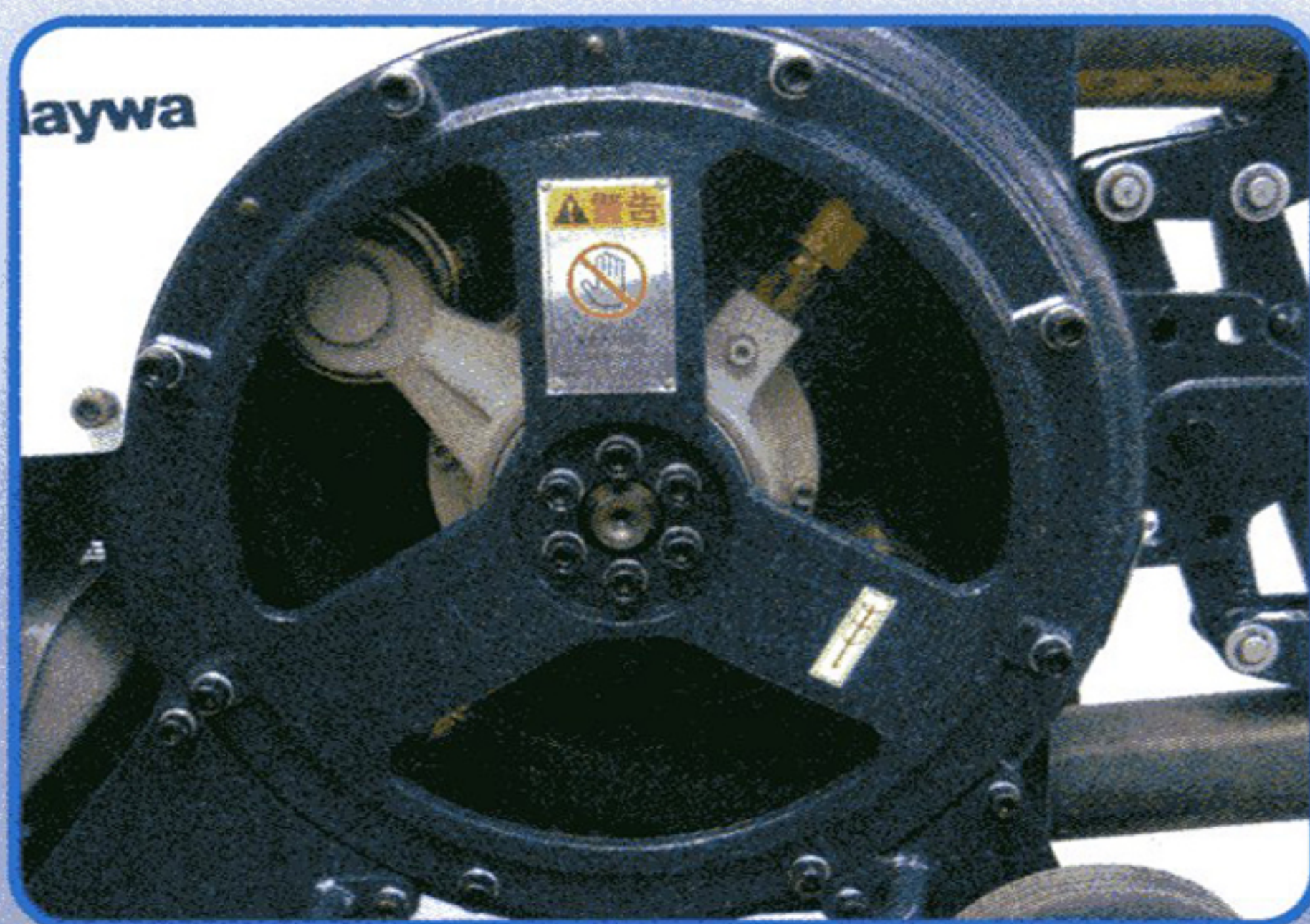


MMseries

軽量・コンパクトの スクイズポンプ MMシリーズ



減速機



減速機をドラムに内蔵してコンパクト、しかも低騒音。

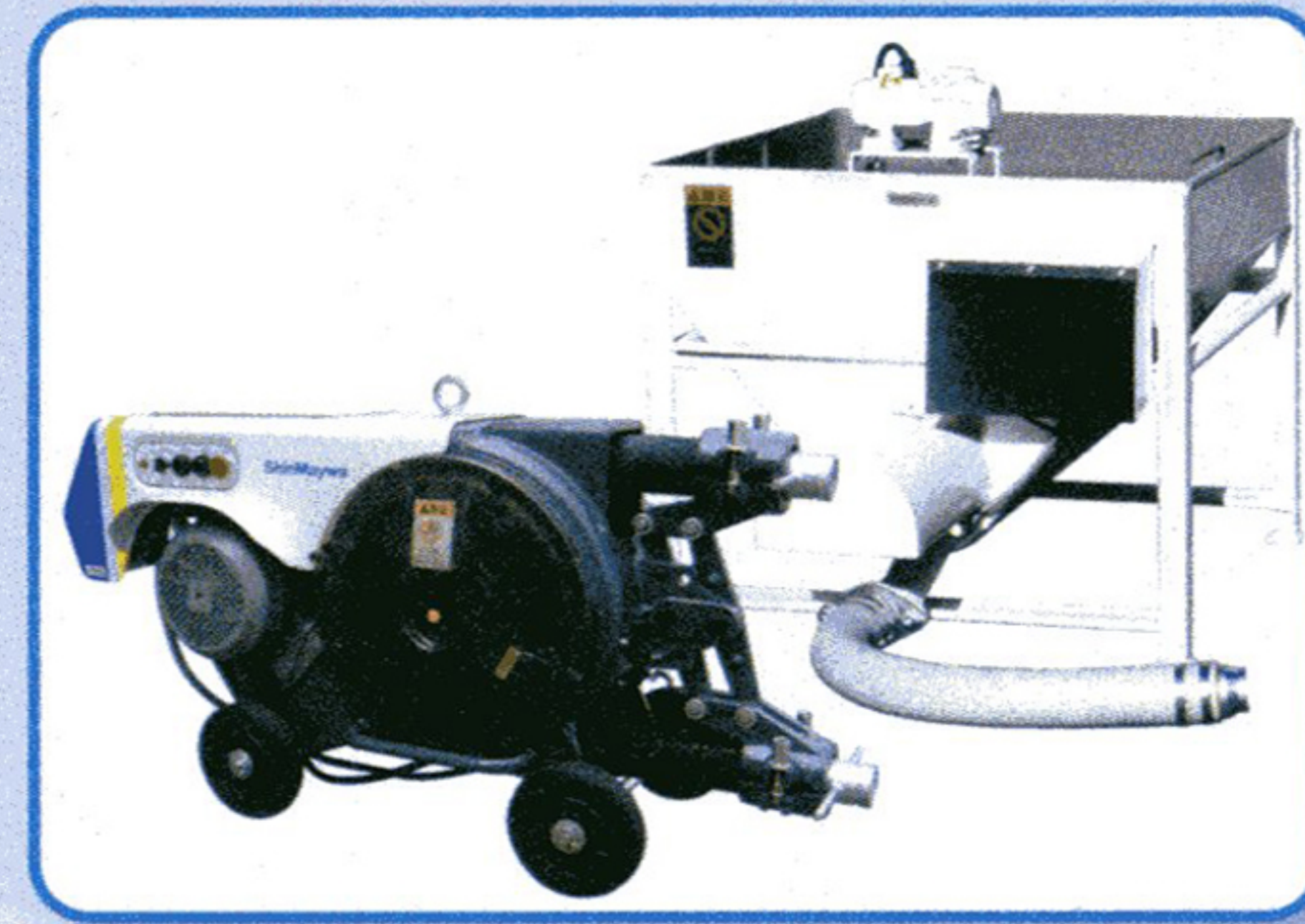
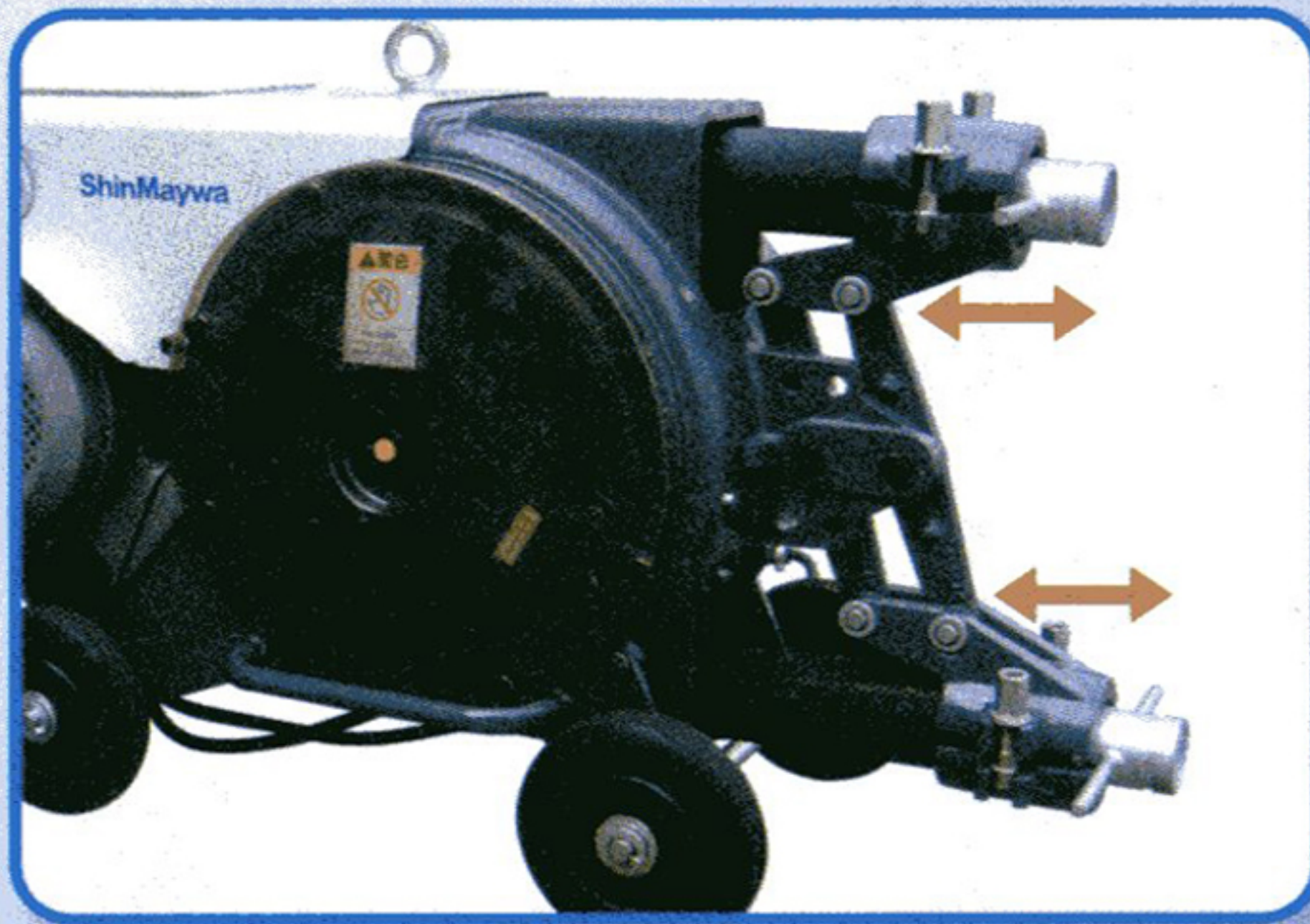
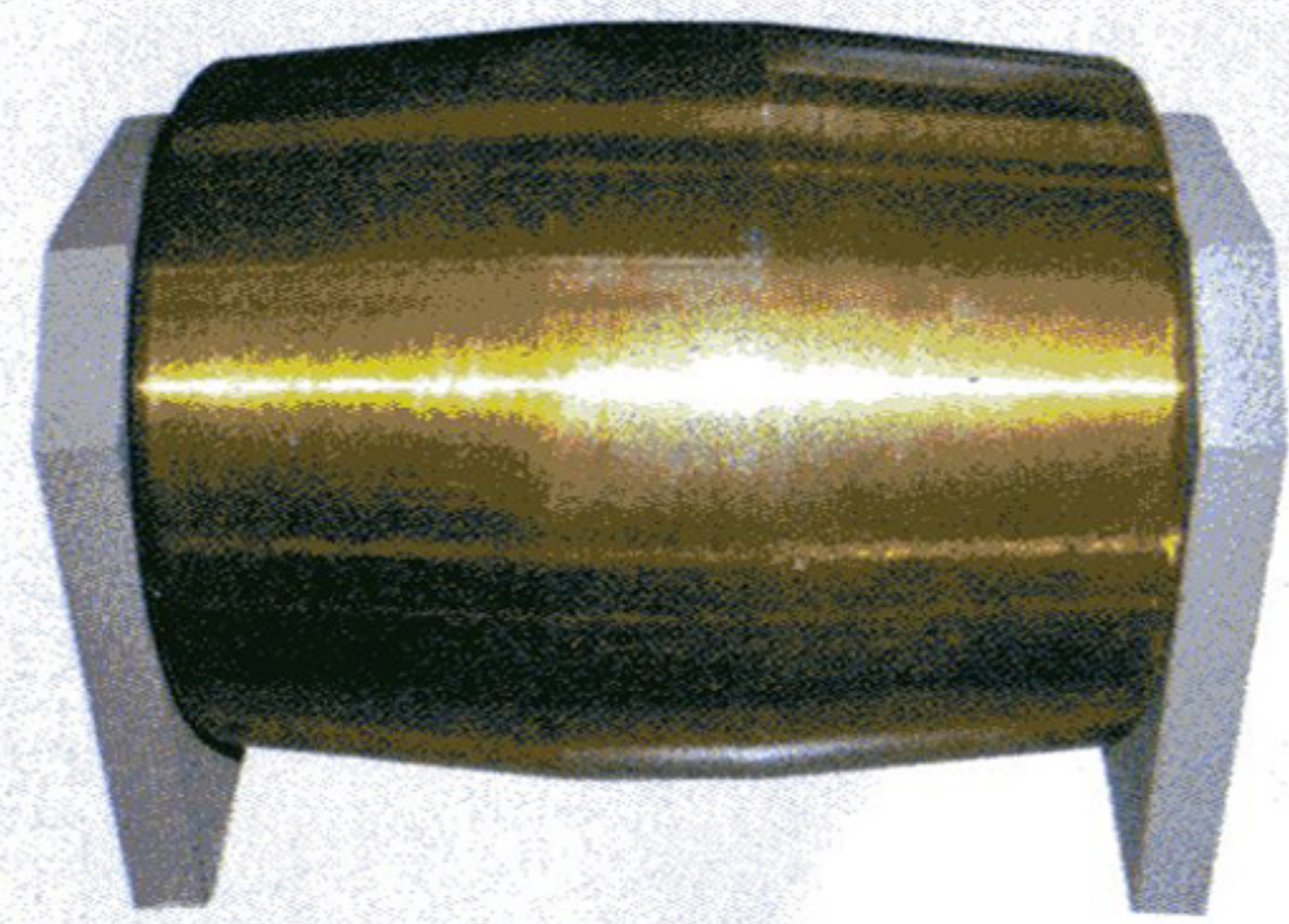
永年の実績を誇る新明和のスクイズポンプは減速機をドラムに内蔵しているため、軽量でコンパクト。しかも、騒音の低減も実現した優れたものです。

今や当たり前。作業スピードの早いスクイズ方式を採用。

バルブのないスクイズ方式だからスピーディーでムラのない吐出しが可能。作業性が大きくアップします。

ポンプの操作はワンタッチ。後始末にも手間を取らない設計。

ワンタッチの押しボタン方式なので、現場に持ち込んでもすぐに使用できます。また、後始末もスポンジと水を吸い込ませるだけの手間いらずです。



当社独自設計によりチューブにかかる負担を軽減。

ポンピングチューブの寿命を延ばすため、チューブをやさしく絞る樽型形状のローラを採用しました。

スイングアームの移動機構で、ポンピングチューブの寿命もグーンとアップ。

ポンピングチューブの摩耗箇所を2箇所を設定でき、寿命を延ばす工夫も万全。セッティングは平行リンク式で簡単に位置移動ができます。

モルタルを高所まで圧送。

砂の入ったモルタルを圧送できるため、異物が混ざった高粘性液の高圧圧送も可能です。

特長

減速機内蔵型を採用しているため、**軽量・コンパクト・低騒音**

バルブのないスクイズ方式によりスピーディーでムラのない吐出しが**作業性を大きくアップ**

耐久性にすぐれた独自設計のチューブで、**現場での取替えも短時間**

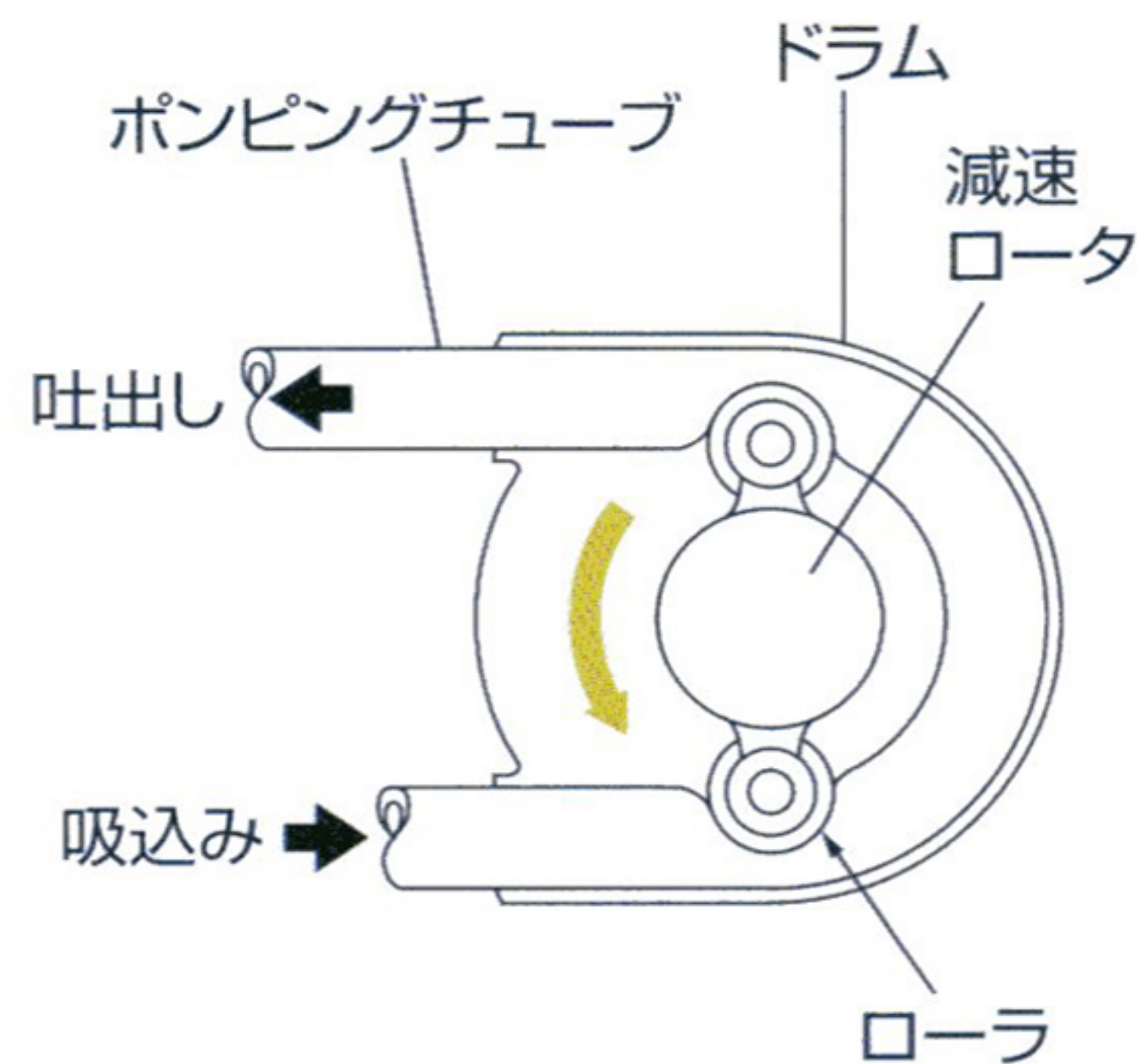
粘性物の移送に威力を発揮!

最大真空度97kPaの**すぐれた自吸能力**

後始末はスポンジと水を吸い込ませるだけで**手間いらず**

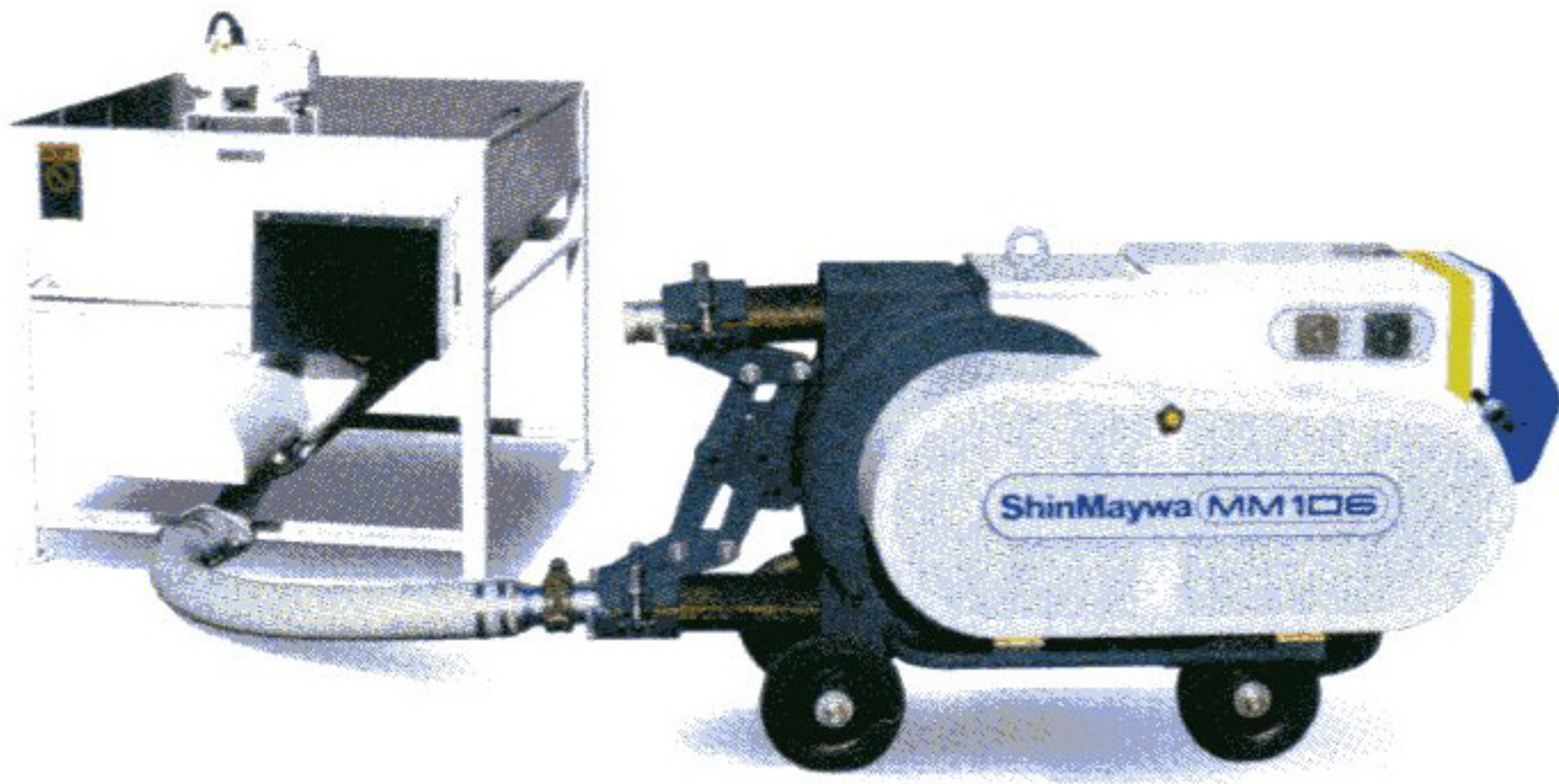
必要な時に活躍 **タイヤ付で移動が楽々**

構造と原理

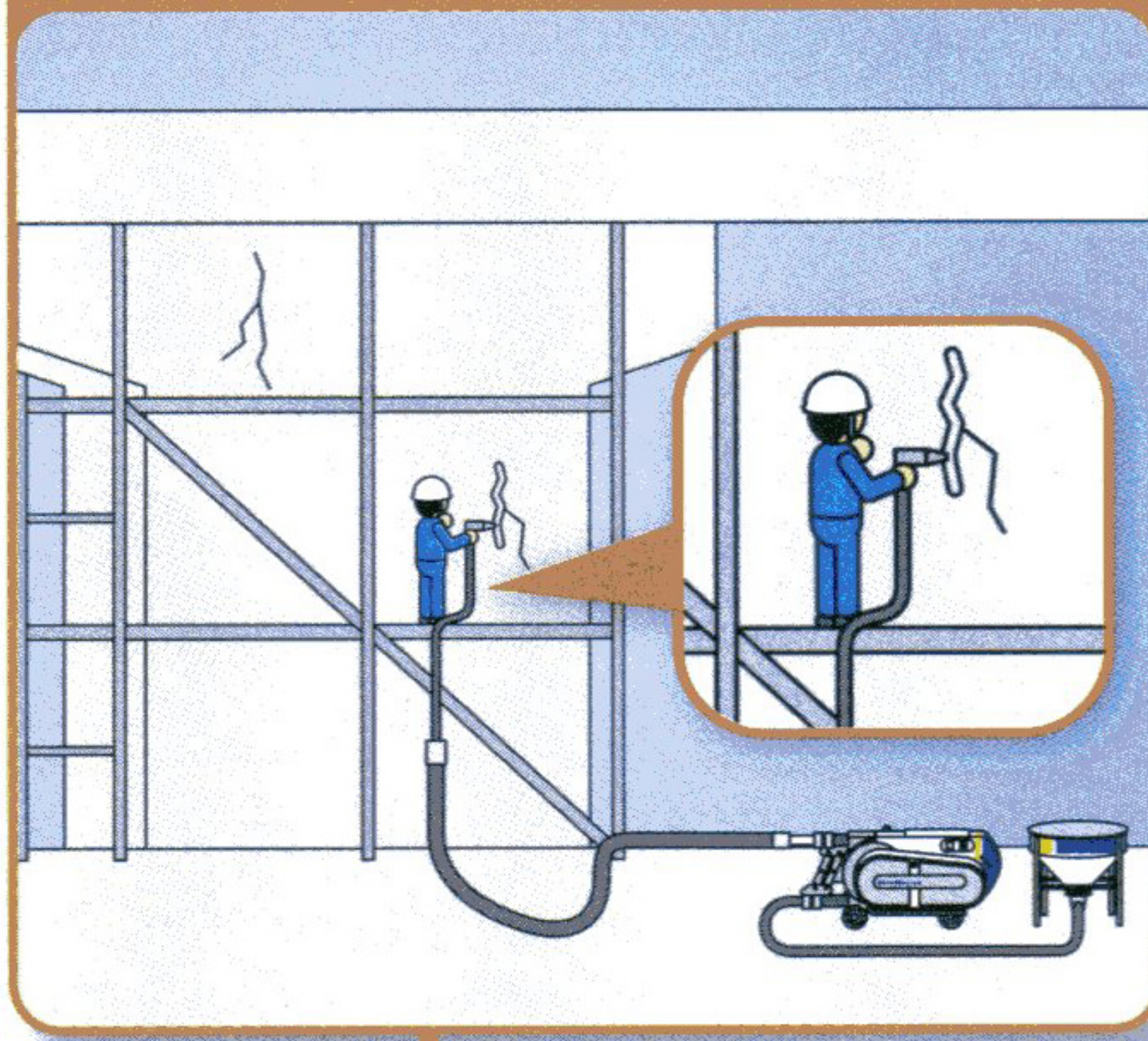


材料はローラの回転により、吸込み側から吐出し側へ連続してしぼり出されます。

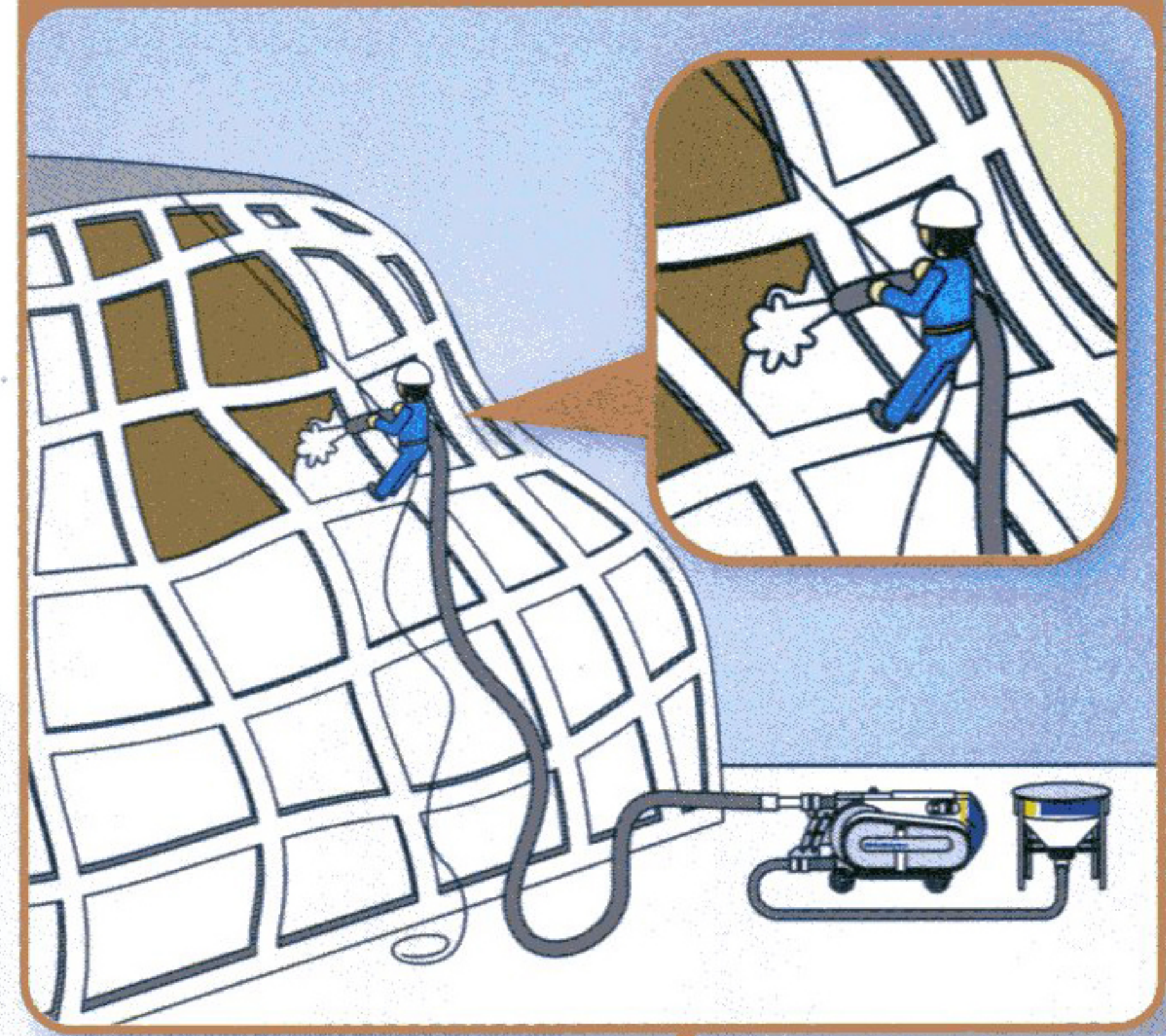
様々なシーンで活躍するスクイズポンプ MMシリーズ



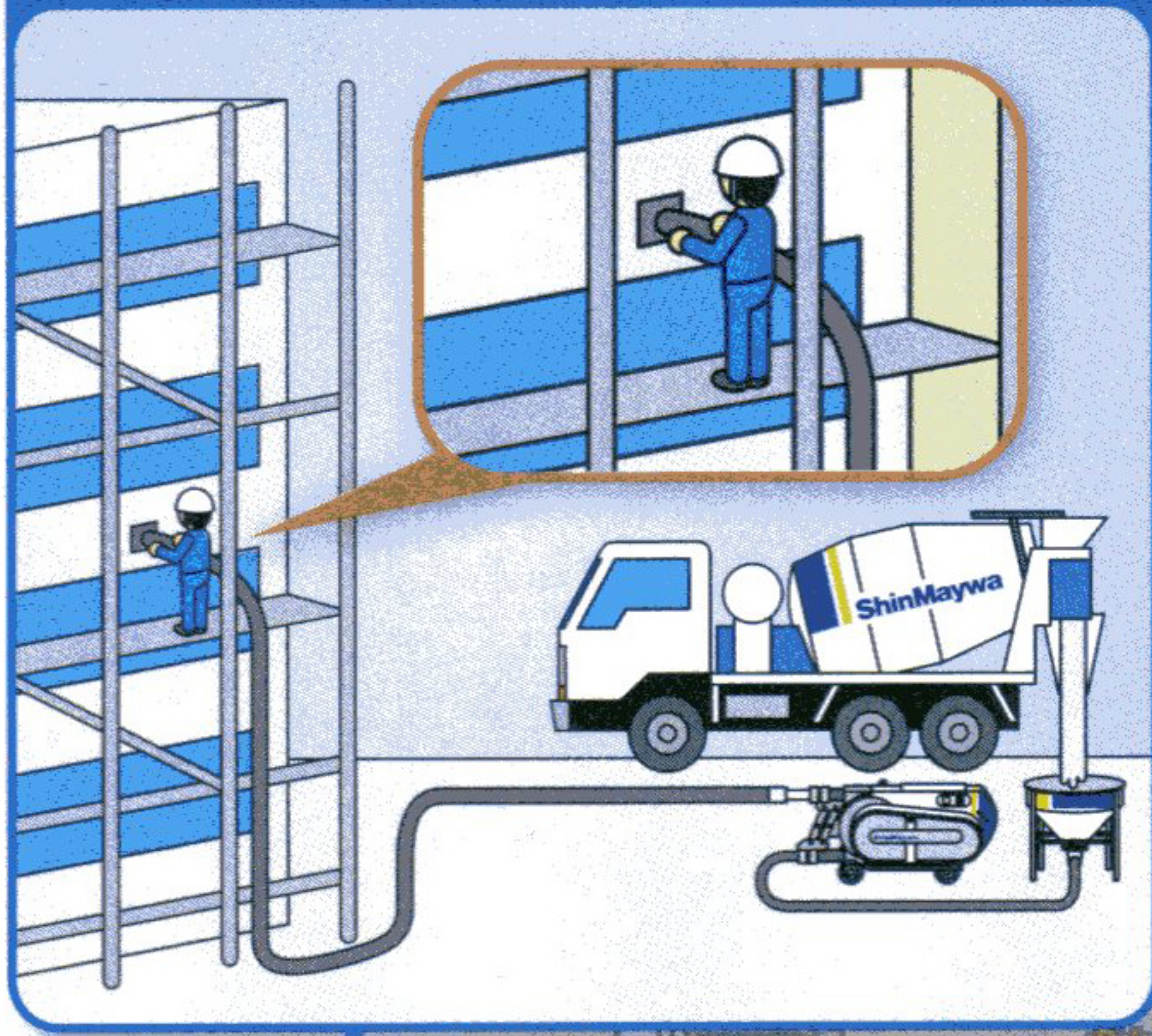
グラウト注入工事



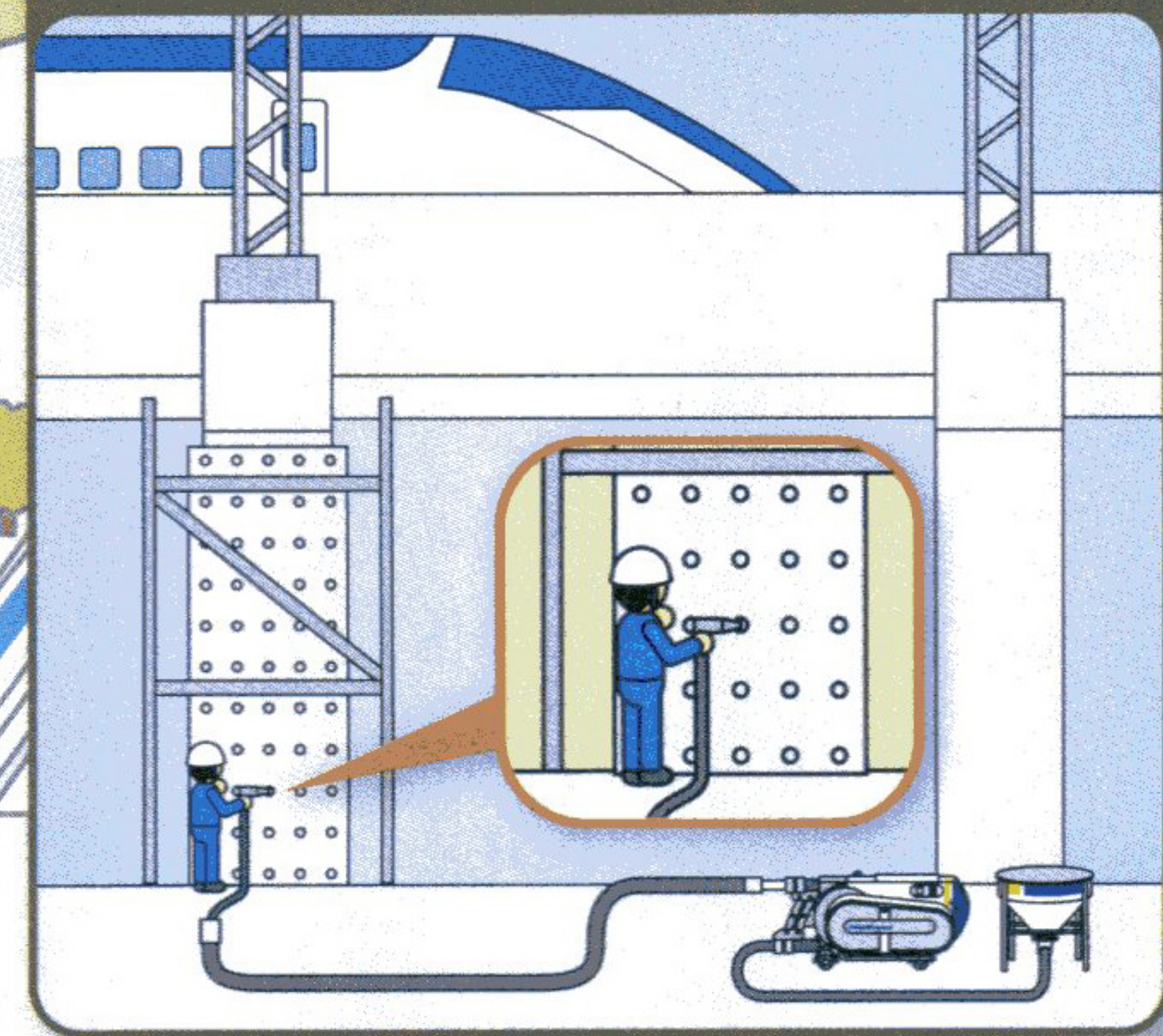
法面吹付



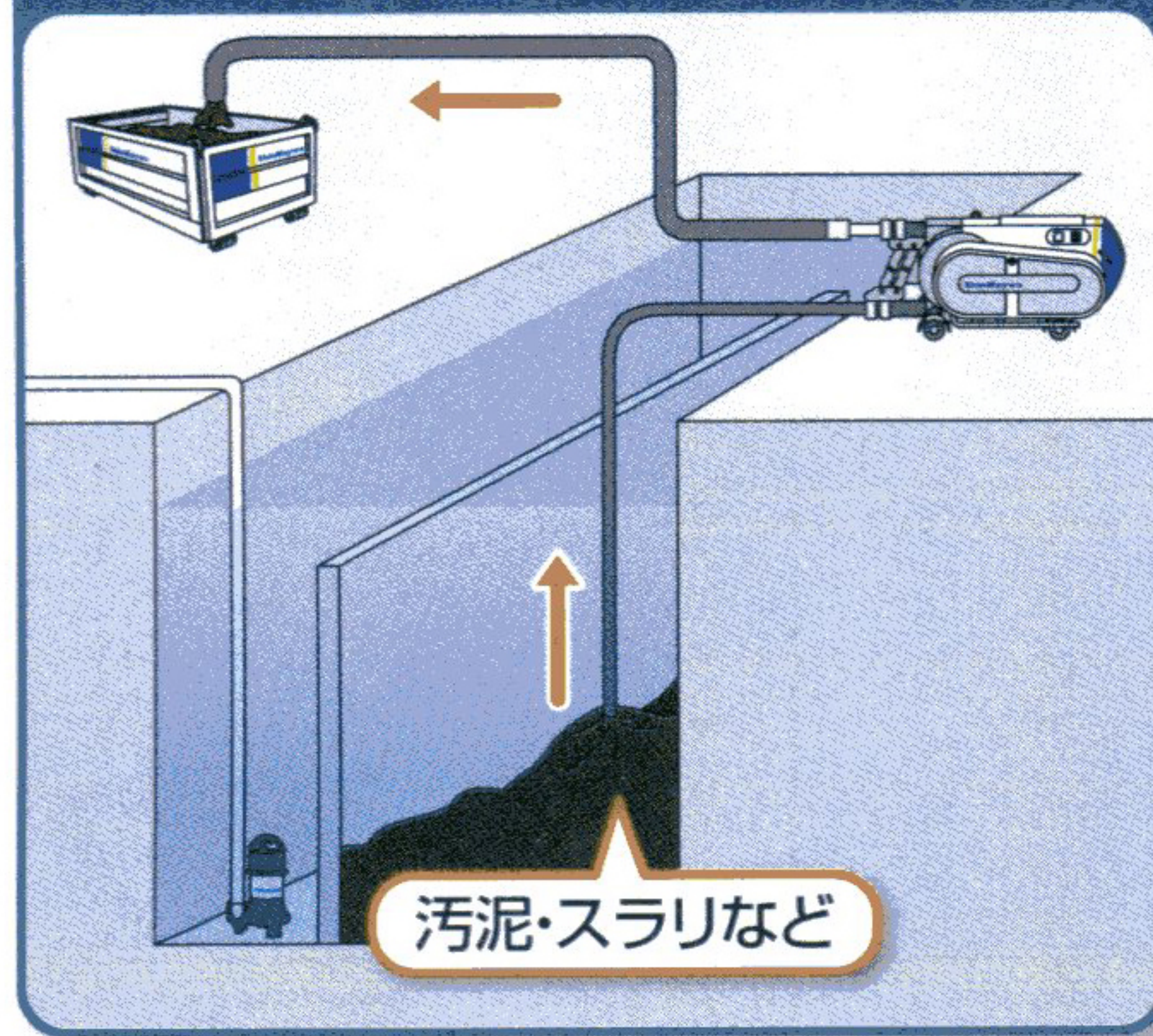
モルタル搬送



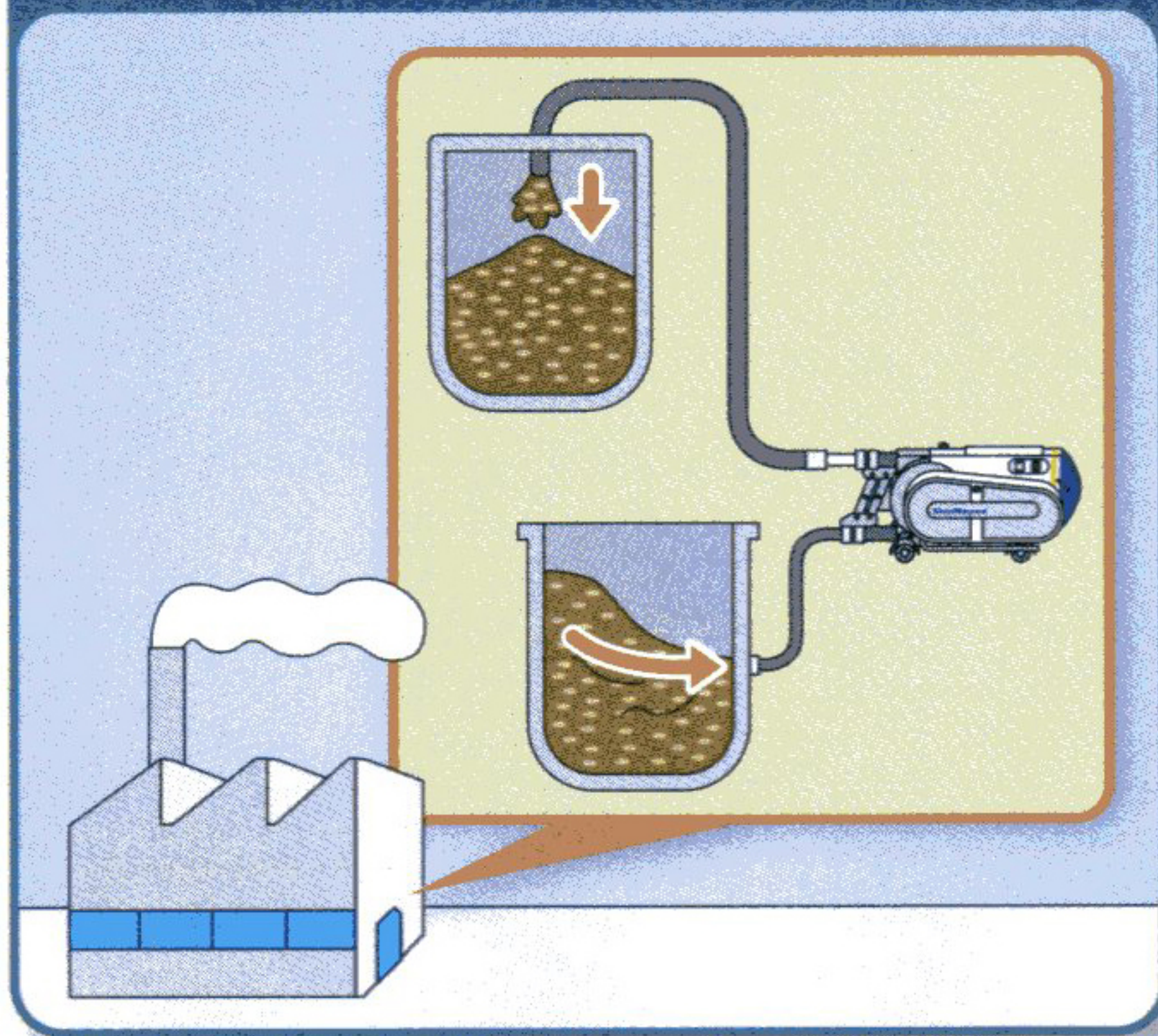
耐震補強工事



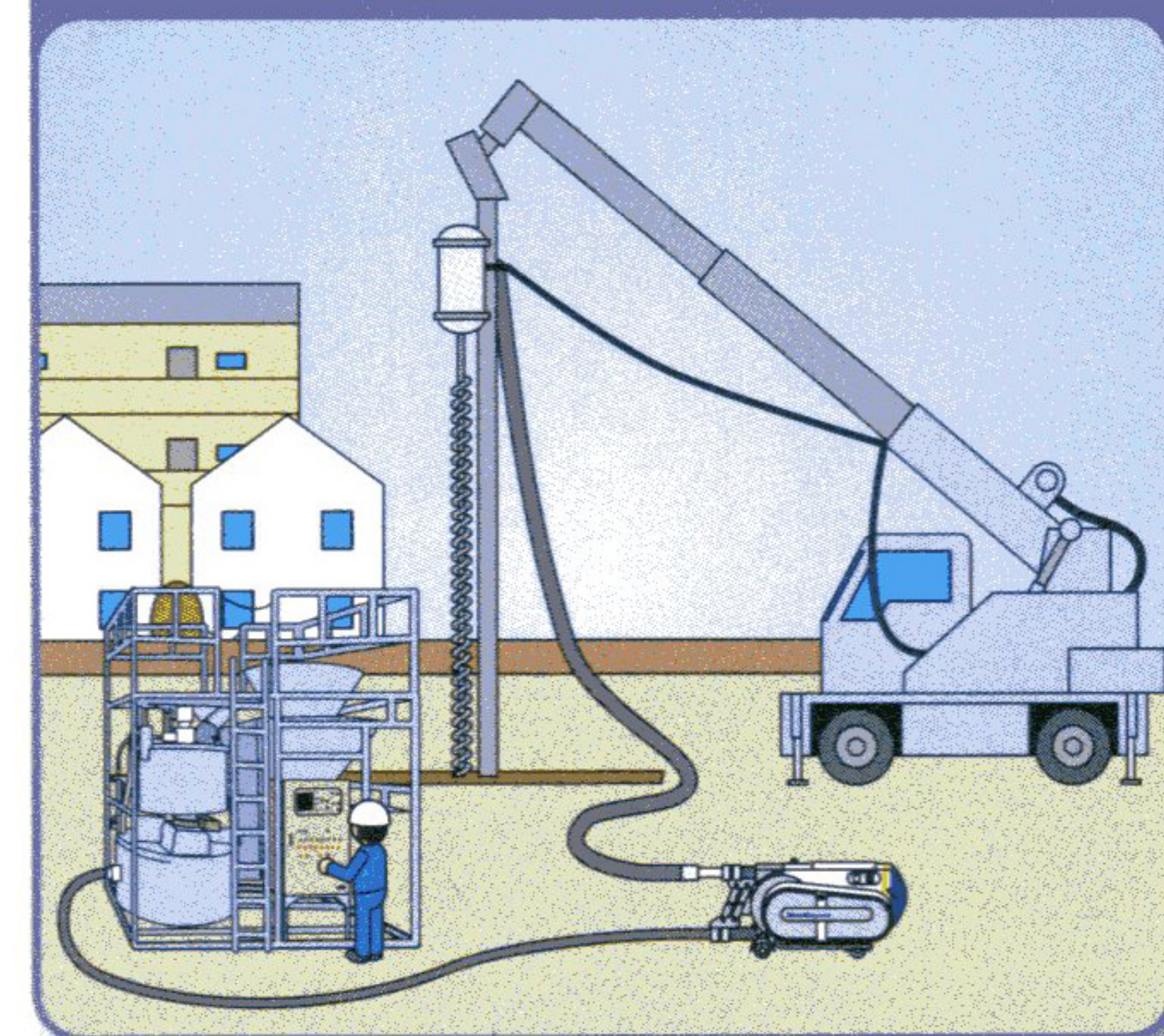
沈殿物の排出



高粘性液搬送(生産設備)



地盤改良工事



MMシリーズ スクイズポンプ

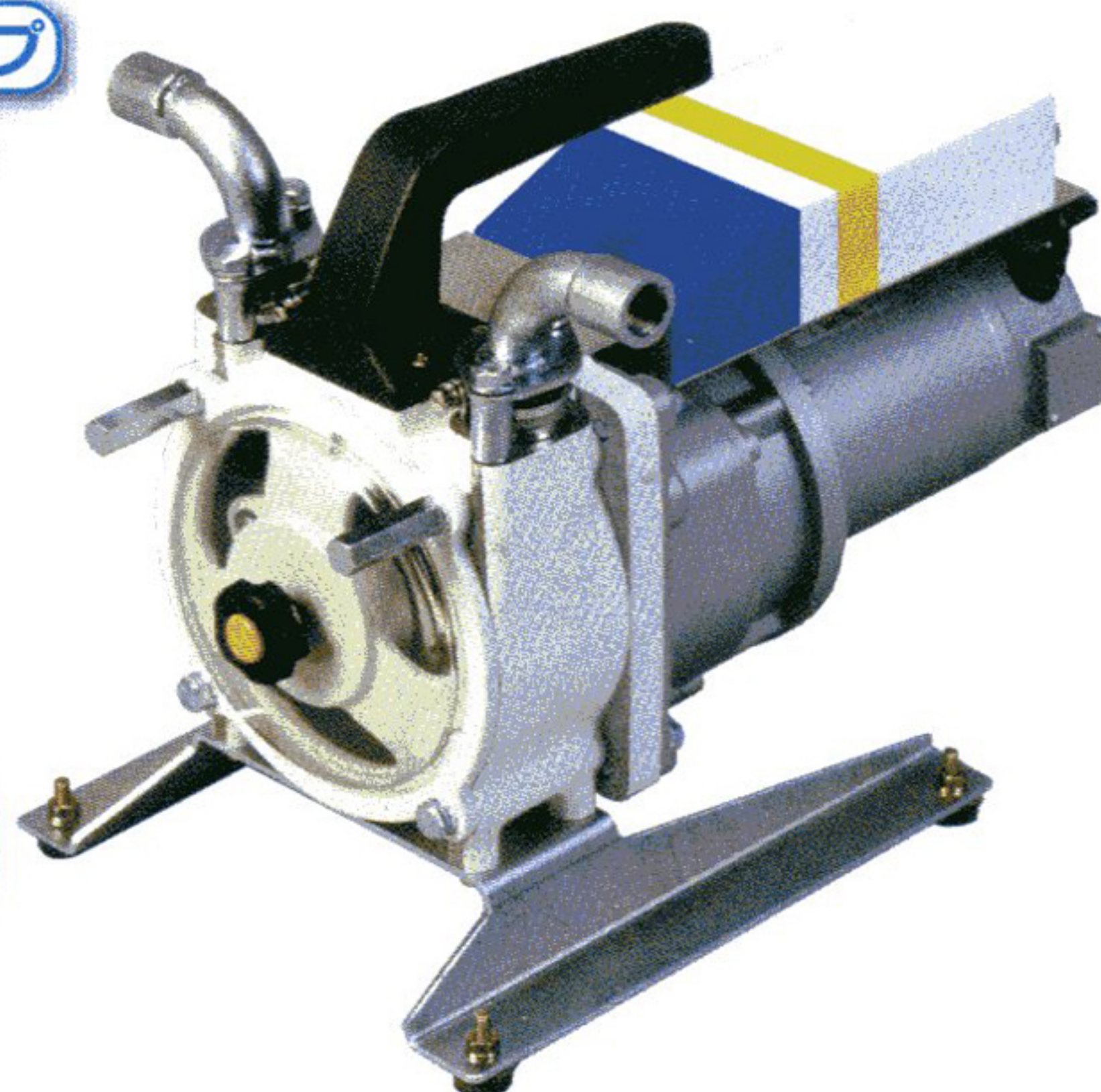
MM081 ミニミニポンプ

最大吐出量

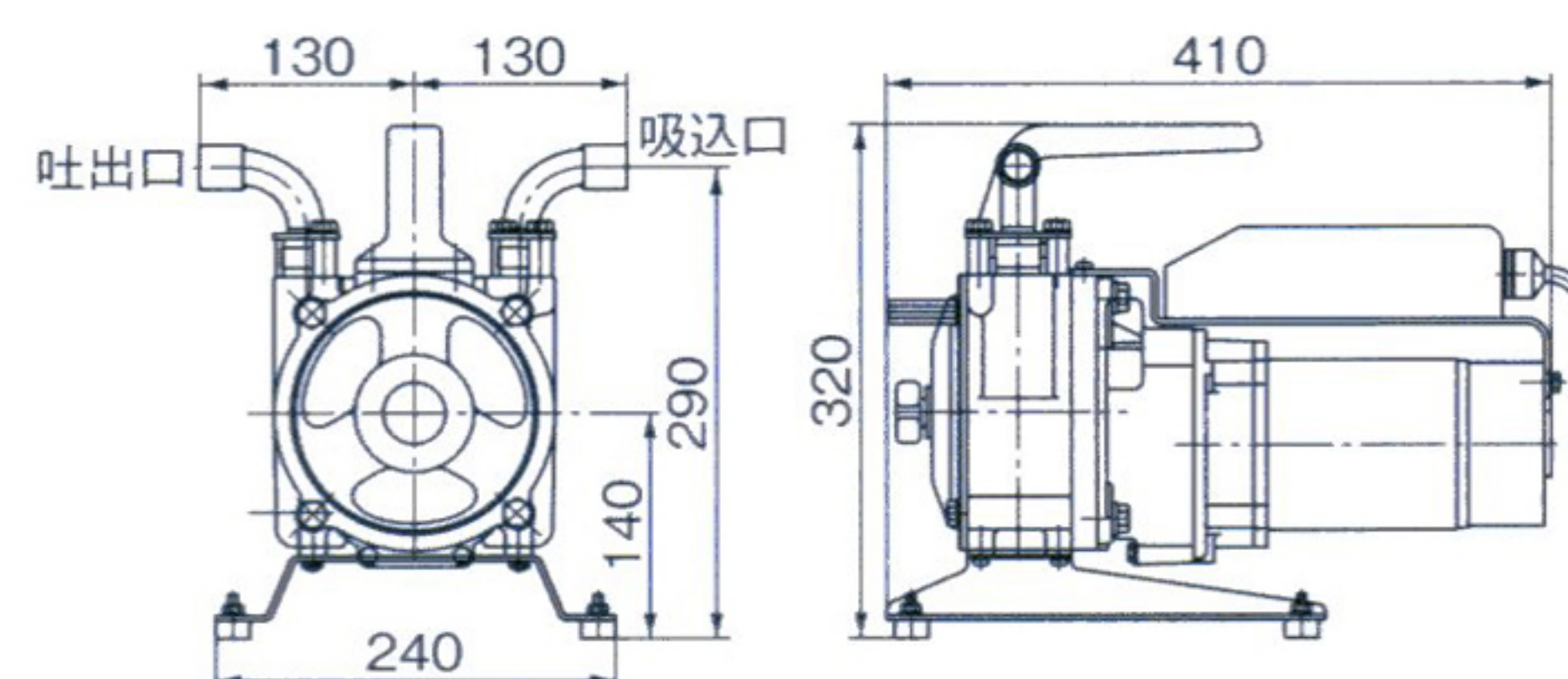
8ℓ/min

- 無段変速
- 単相100V

ハンディ
タイプ
(19kg)



■外形寸法図



※受注生産のため納期がかかる場合がありますので、事前に弊社営業所までお問合せください。

MM153

最大吐出量

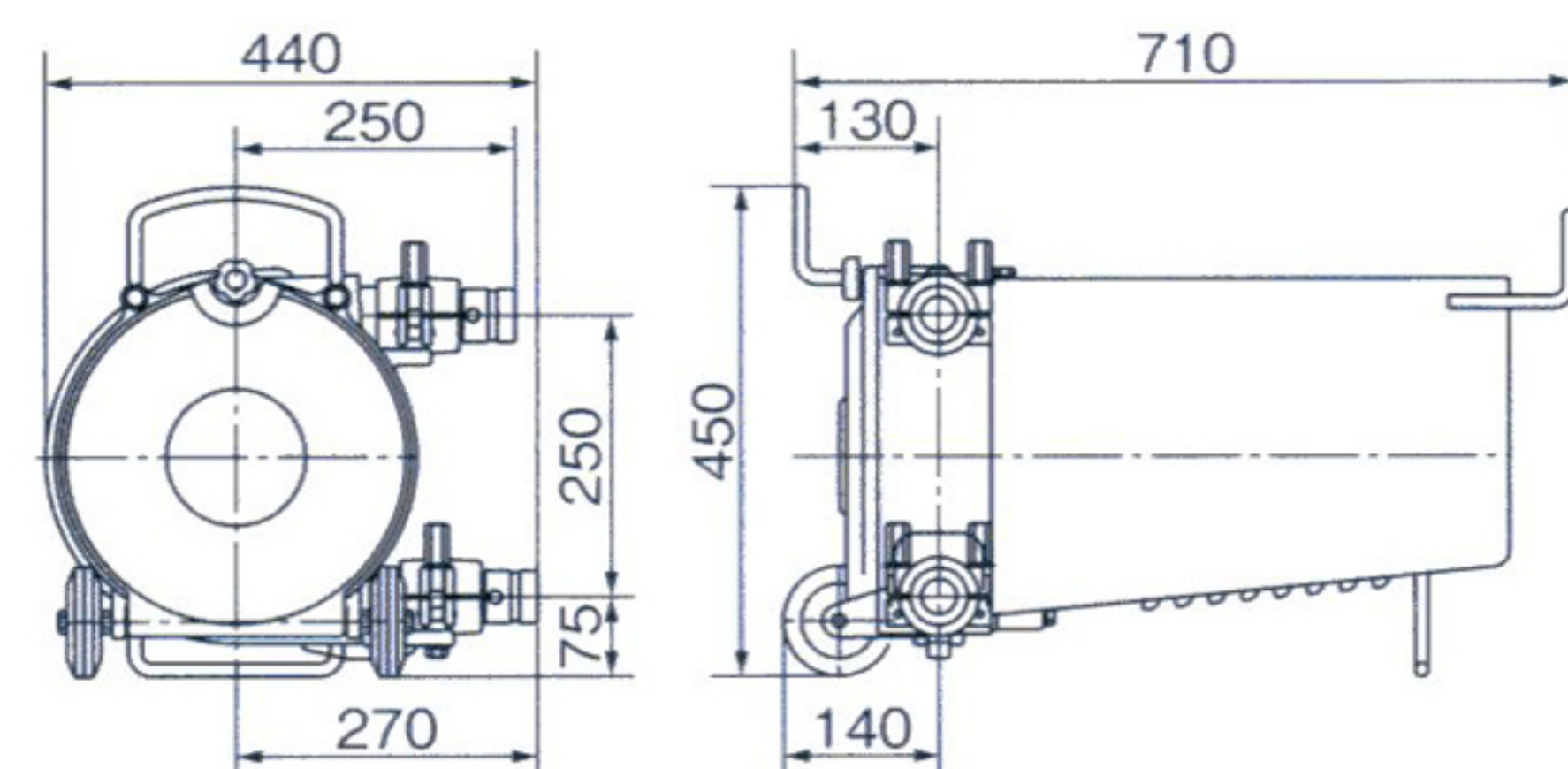
50Hz 13ℓ/min

60Hz 16ℓ/min

- 無段変速
- 単相100V



■外形寸法図



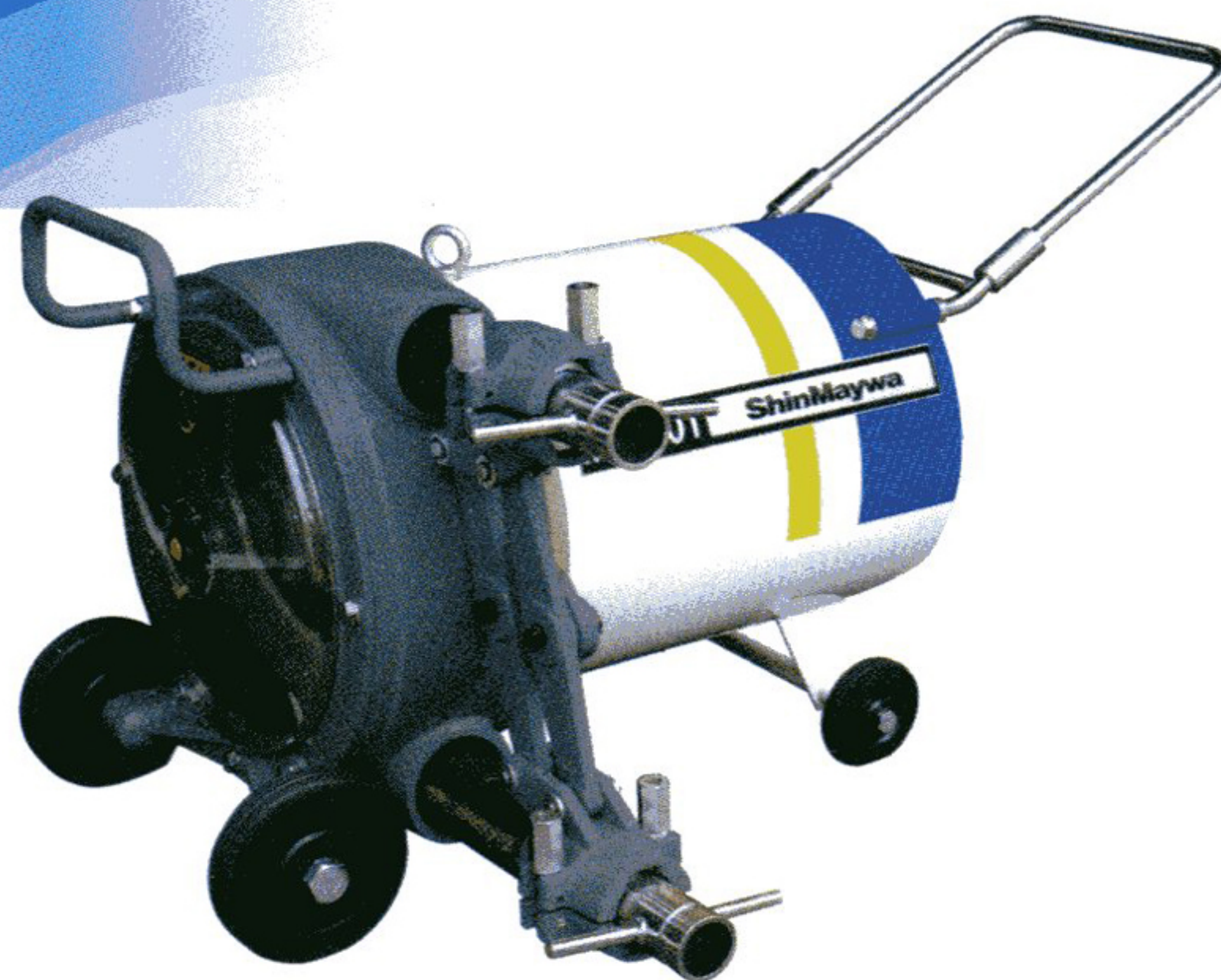
MM302

最大吐出量

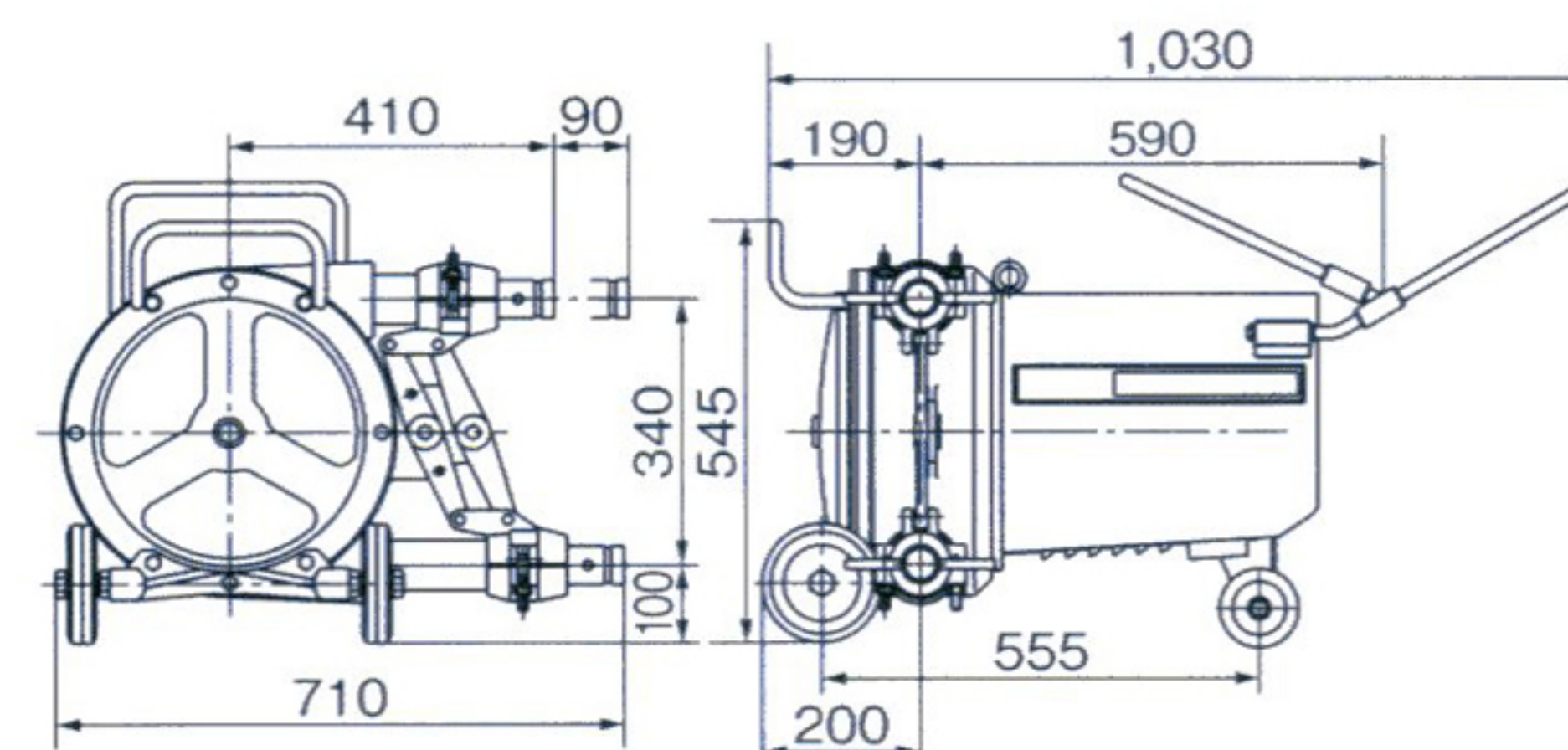
50Hz 25ℓ/min

60Hz 30ℓ/min

- 無段変速
- 単相100V



■外形寸法図



本体仕様

型式	MM081	MM153		MM302		MM76	MM106	MM201
吐出量 (ℓ/min)	2~8	50Hz 3~13	60Hz 4~16	50Hz 6.3~25	60Hz 7.5~30	30・50・70	40・75・100	83・150・200
最大吐出圧力 (MPa)	1.5	1.5		1.5		2	2.5	2.5
動力 (kW)	0.4	0.4		0.75		3.7	5.5	7.5
電圧 (V)	単相100	単相100		単相100		三相200	三相200	三相200
ポンピングチューブ径 (mm)	φ16	φ32		φ38		φ43	φ50	φ65
吸込み・吐出口径 (mm)	15A (1/2)	φ40		φ40		φ50	φ50	φ50 ^{※1}
質量 (kg)	19	65		110		195	230	310

※1 MM201の吸込み・吐出口径φ65用は受注生産です。

MM76

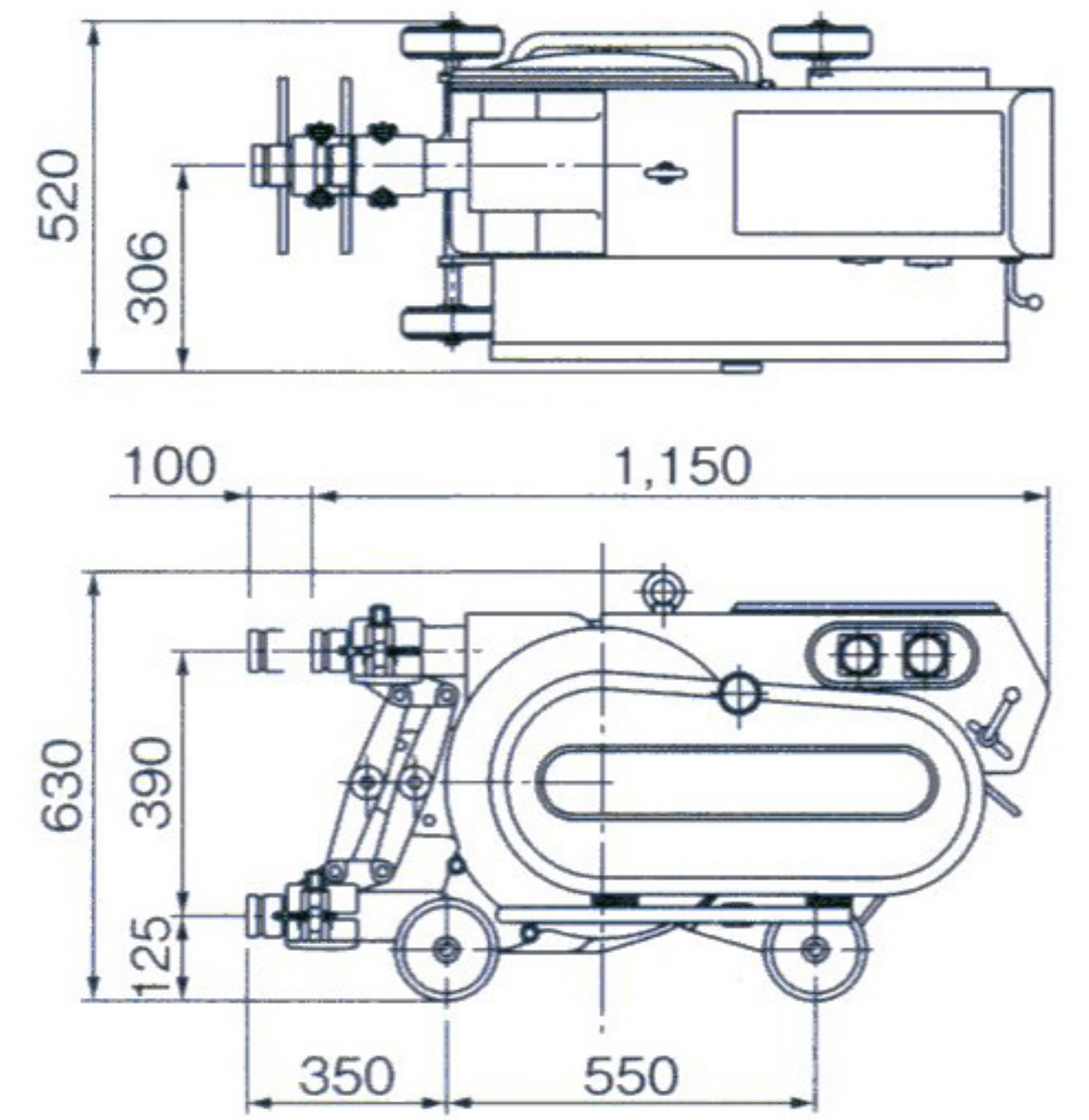
最大吐出量

70 ℓ/min

- 3段プーリ
- 三相200V



■外形寸法図



MM106

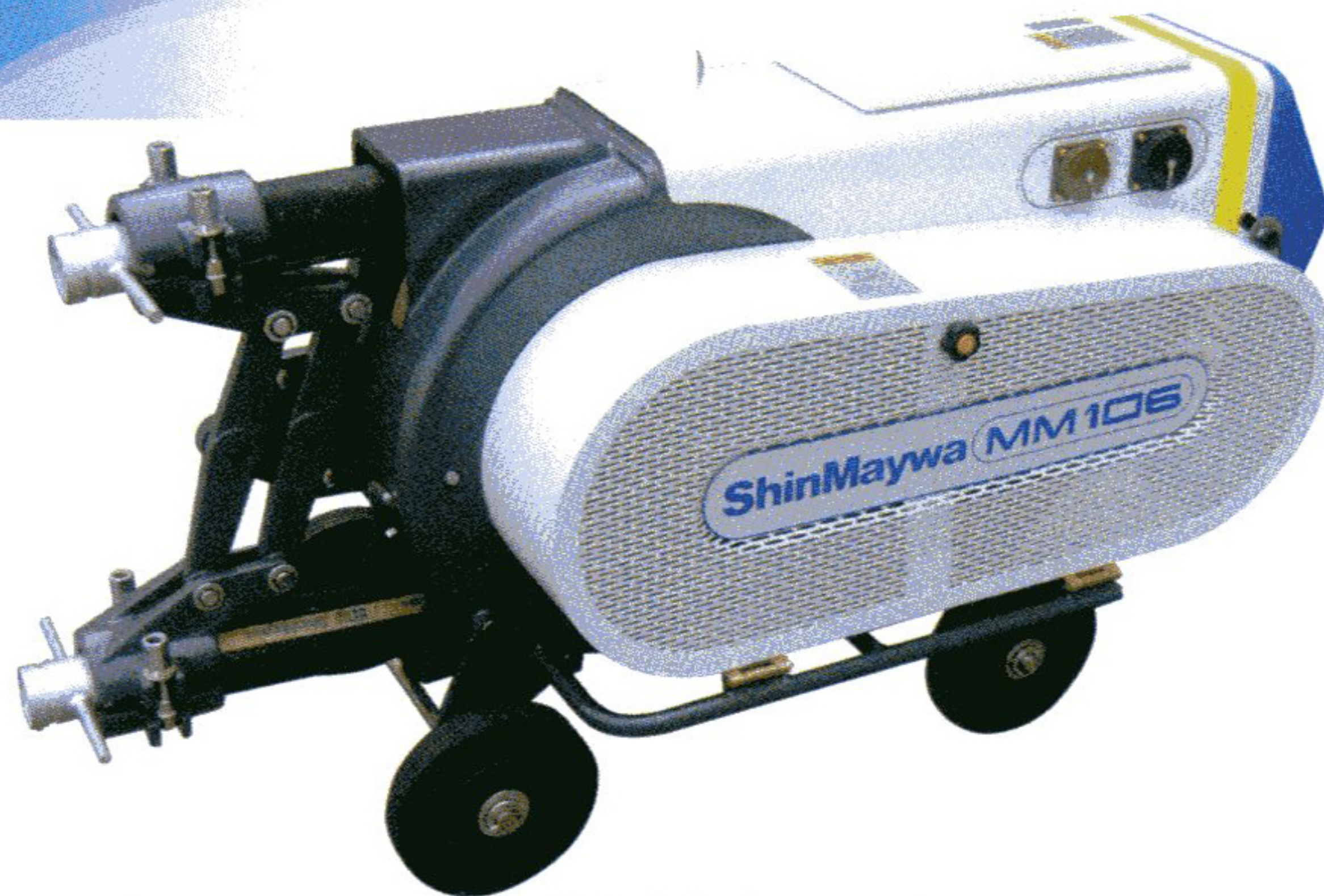
最大吐出量

100 ℓ/min

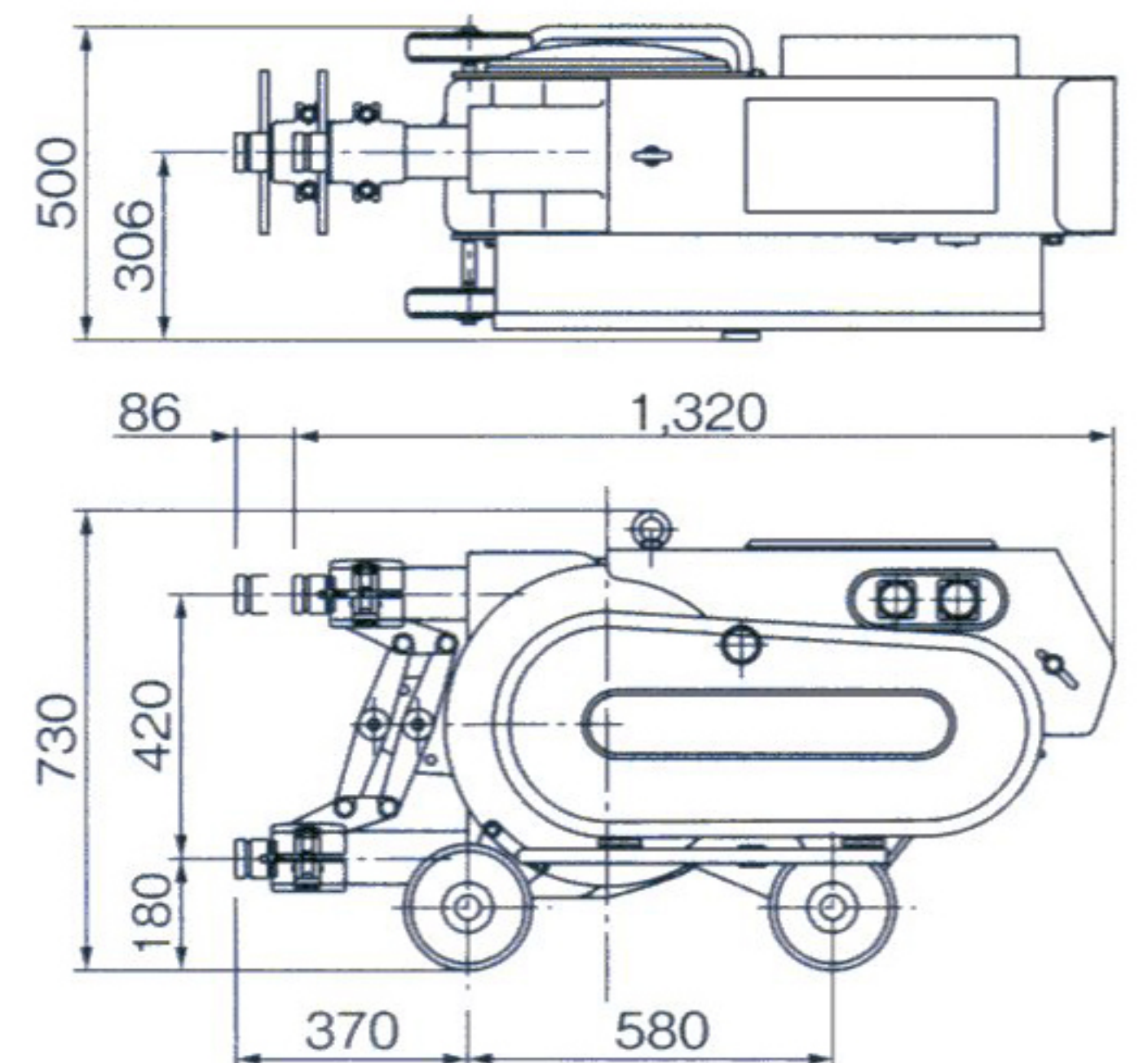
- 3段プーリ
- 三相200V

インバータ搭載モデルもあります(MM106YV)。

インバータ搭載モデルは受注生産のため納期がかかる場合がありますので、事前に弊社営業所までお問合せください。



■外形寸法図

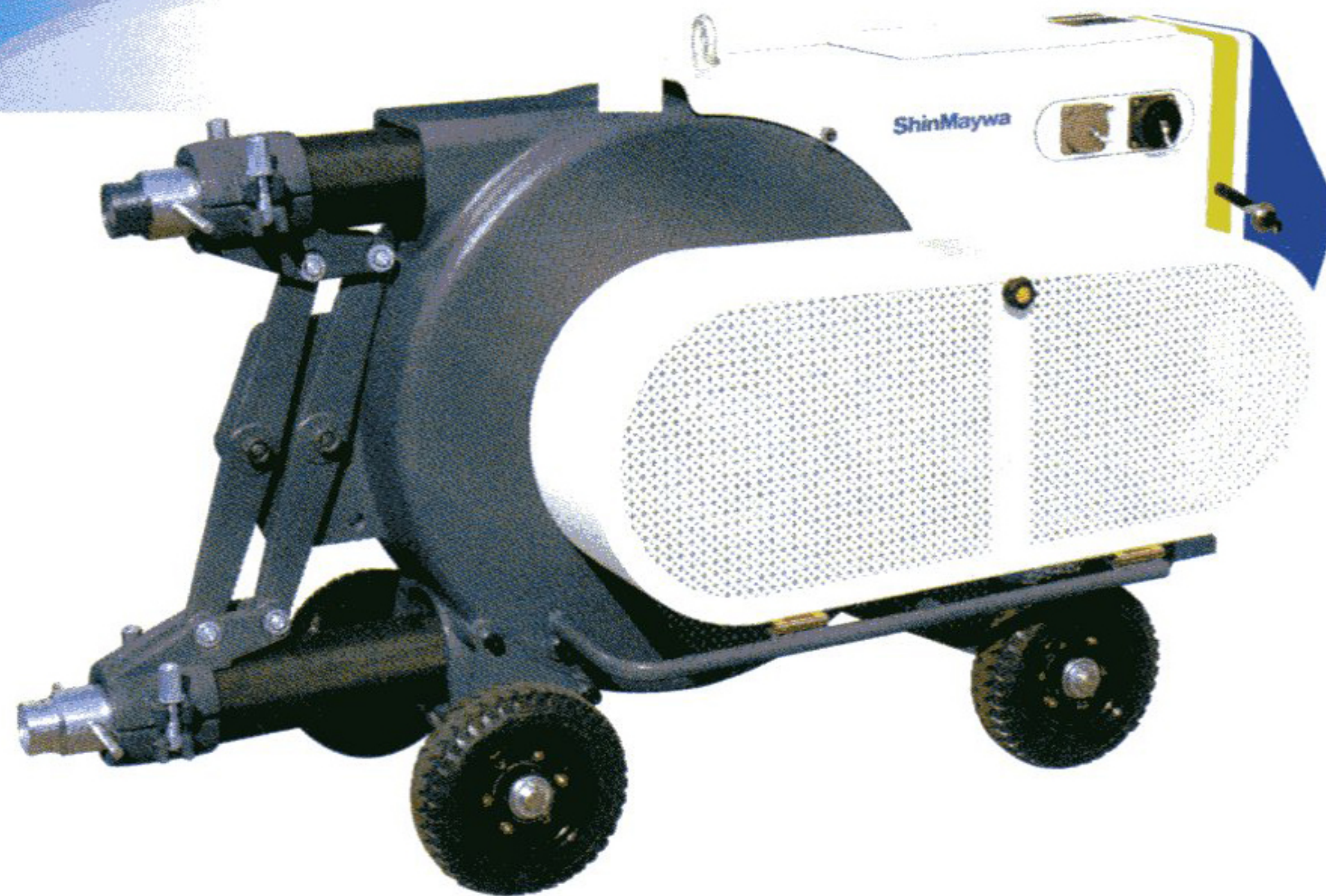


MM201

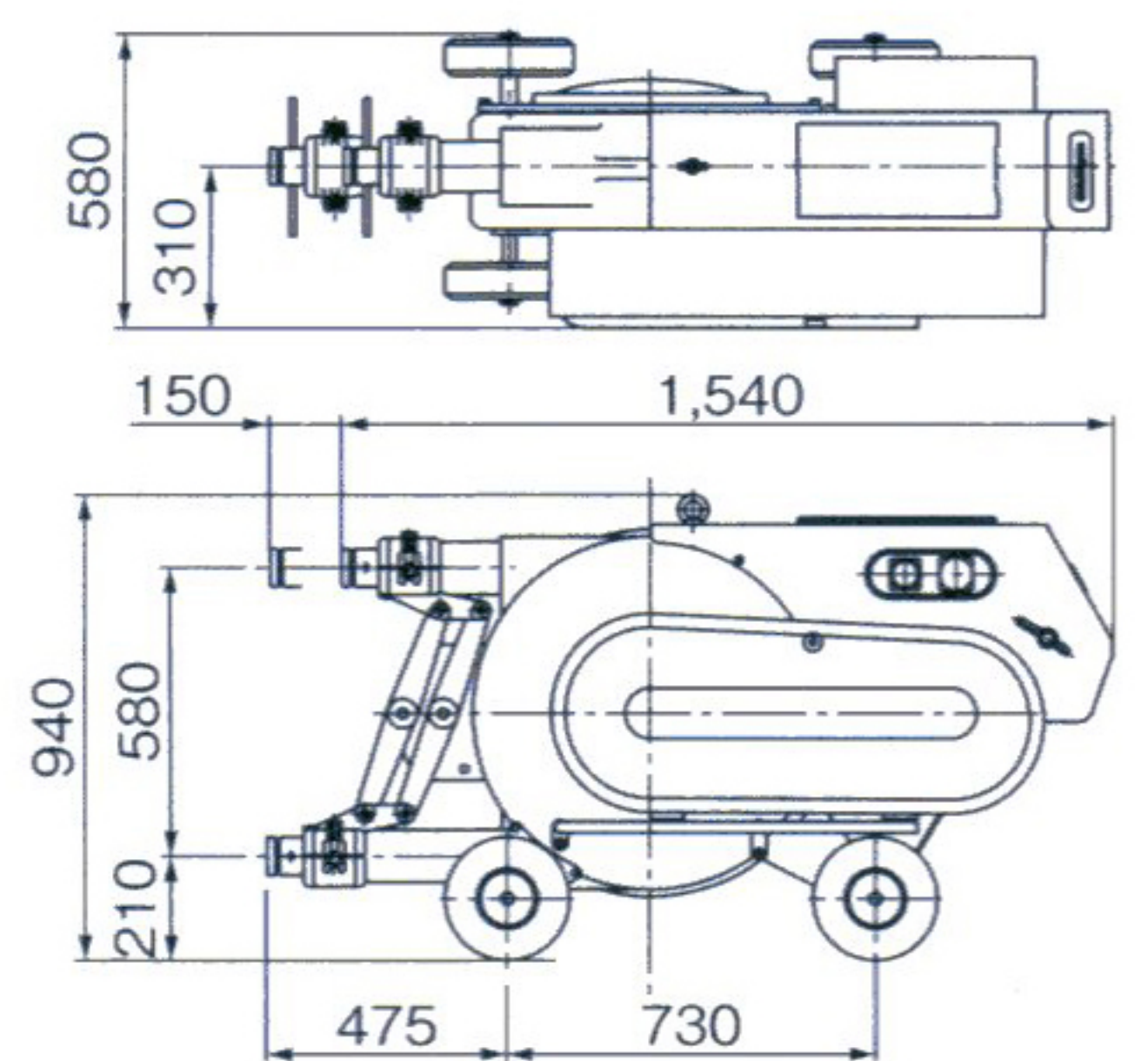
最大吐出量

200 ℓ/min

- 3段プーリ
- 三相200V



■外形寸法図



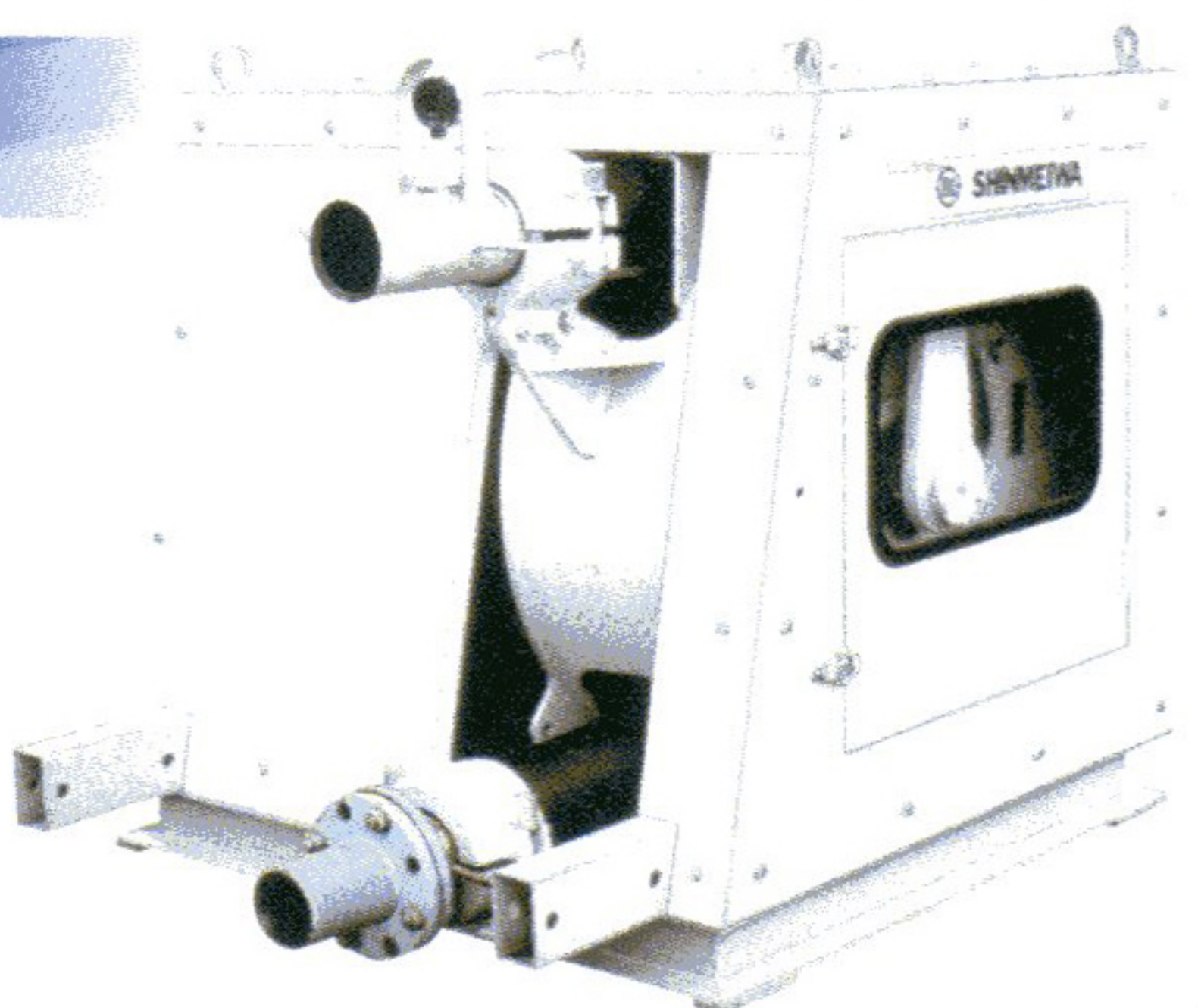
MMシリーズの他に大容量タイプをご用意しております。

CM2000SY

最大吐出量

20 m³/h

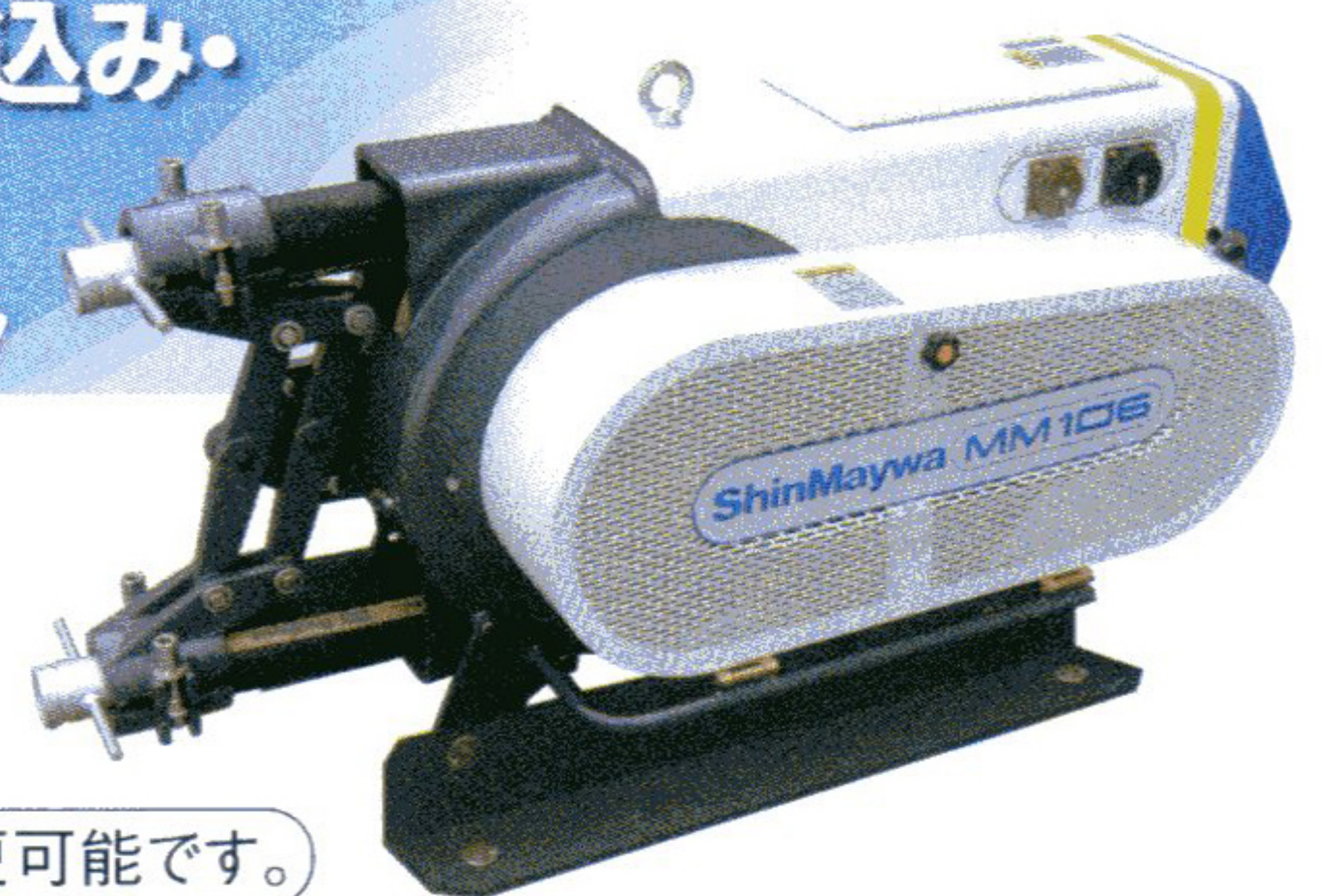
受注生産のため納期がかかる場合がありますので、事前に弊社営業所にご確認願います。



MM76YF・106YF・201YF

ユニット組込み・ 設備向け 床置モデル

脚部固定式に変更可能です。



※付属品の詳細は別途お問合せください。
※受注生産のため納期がかかる場合がありますので、事前に弊社営業所までお問合せください。

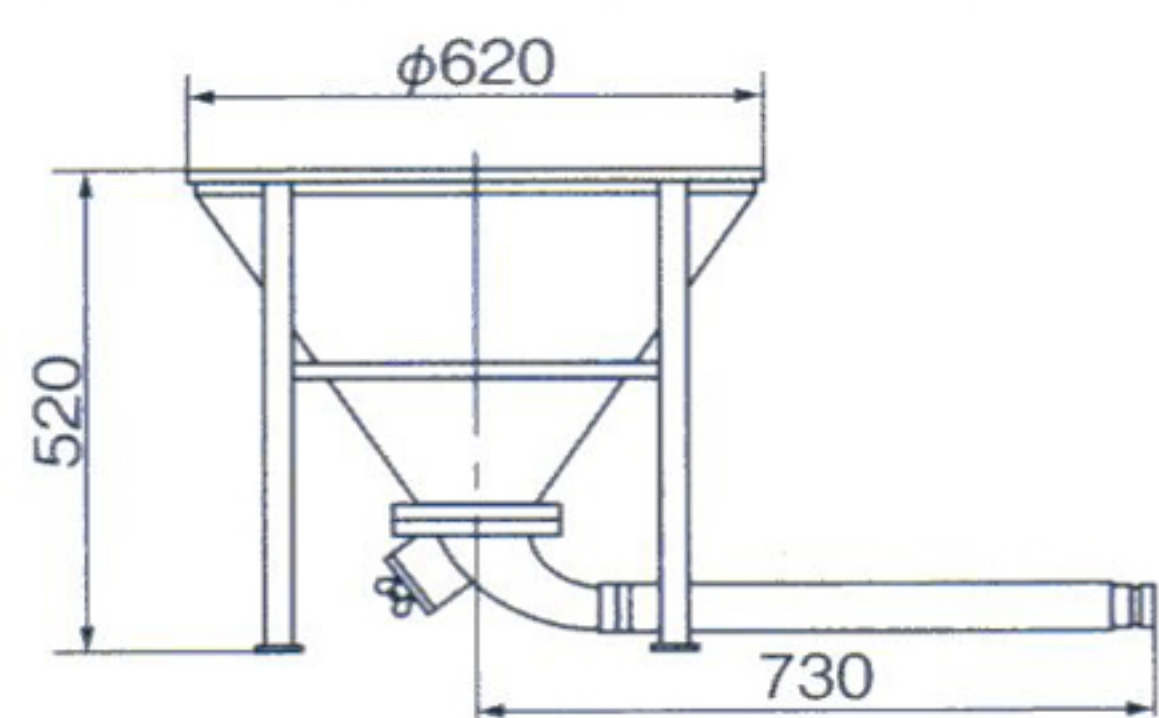
MMシリーズ ホッパ

H41M

MM153・MM302用ホッパ



■外形寸法図

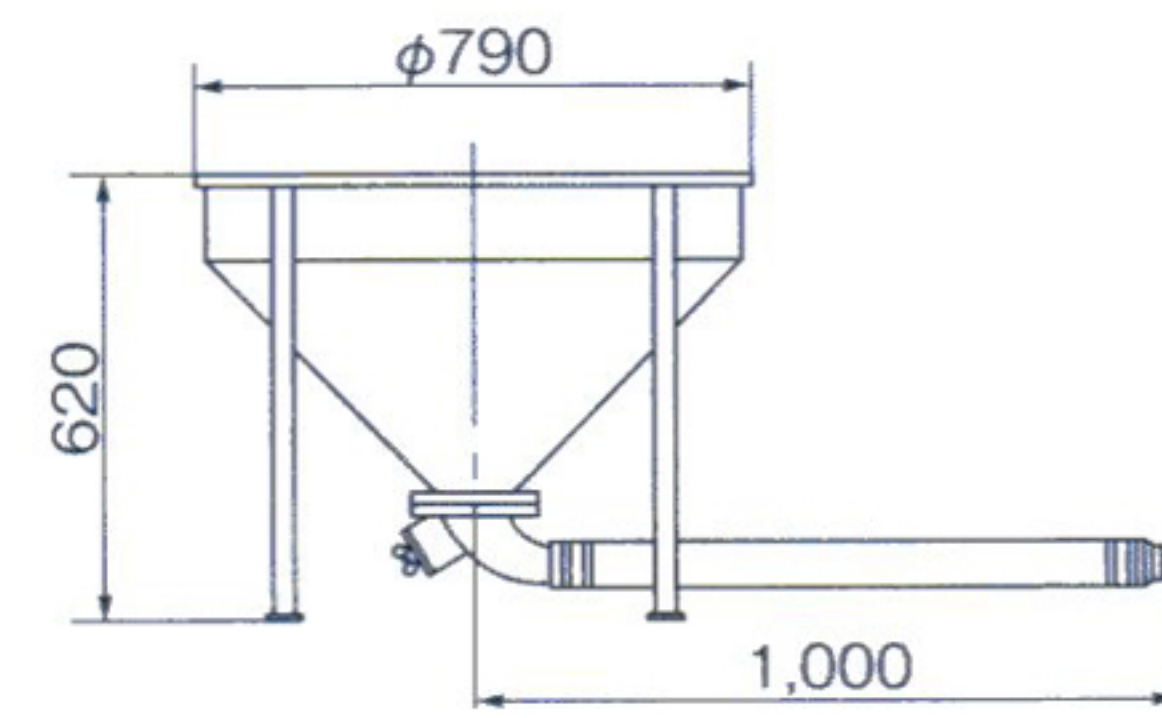


H111M-5

MM153・MM302用ホッパ



■外形寸法図



H221-3

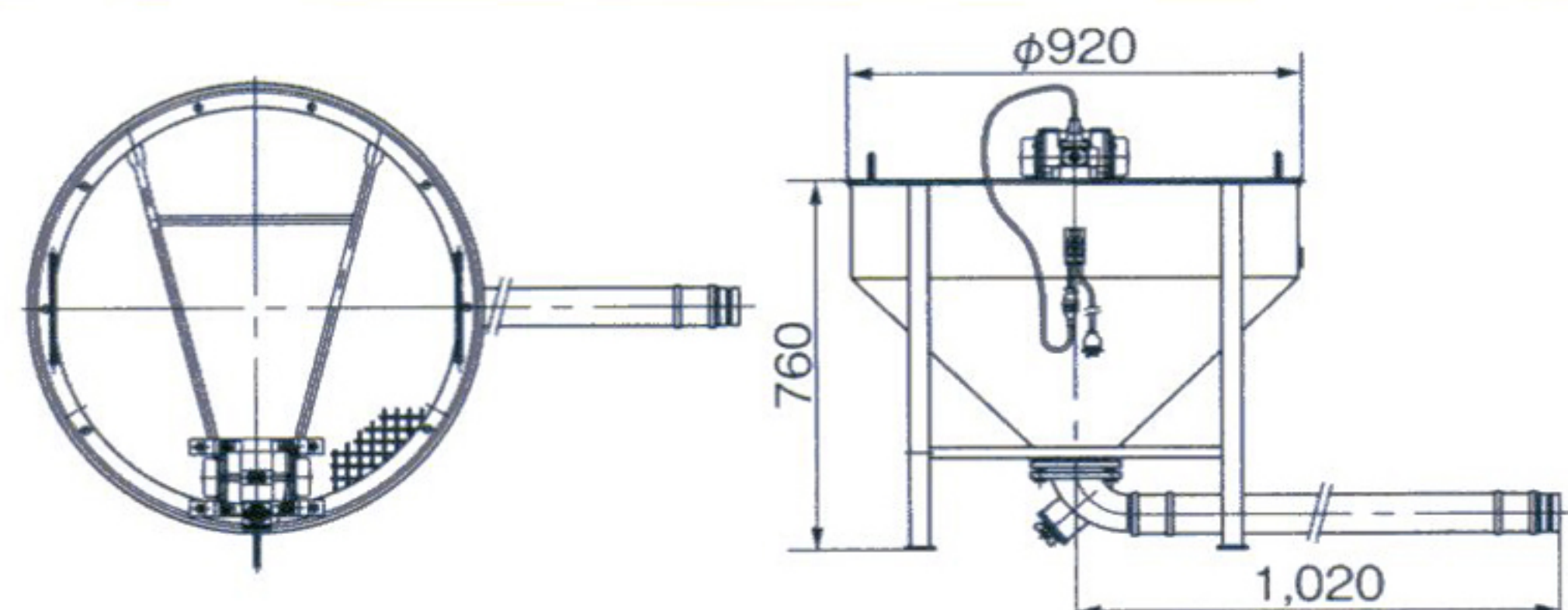
MM76・MM106・MM201用ホッパ

H221-4

MM201(吸込み、吐出口径φ65)用ホッパ



■外形寸法図



H291A-3

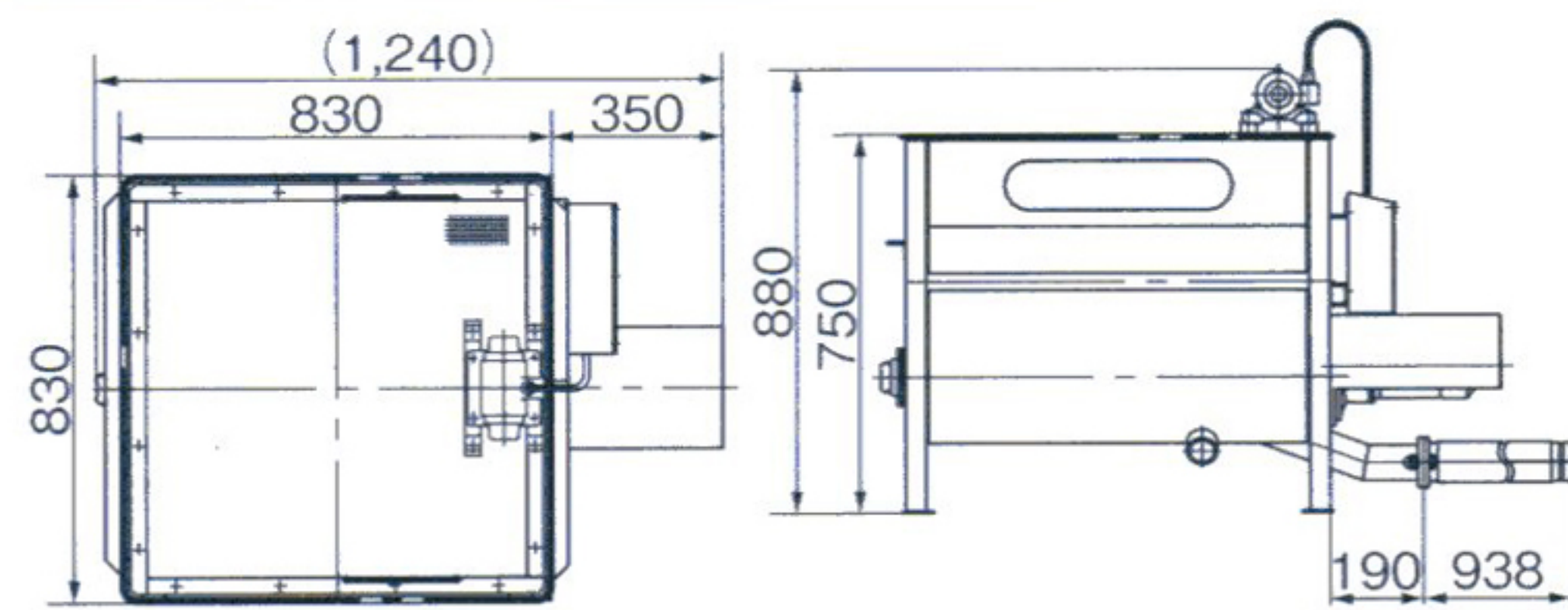
MM76・MM106・MM201用ホッパ

H291A-4

MM201(吸込み、吐出口径φ65)用ホッパ



■外形寸法図



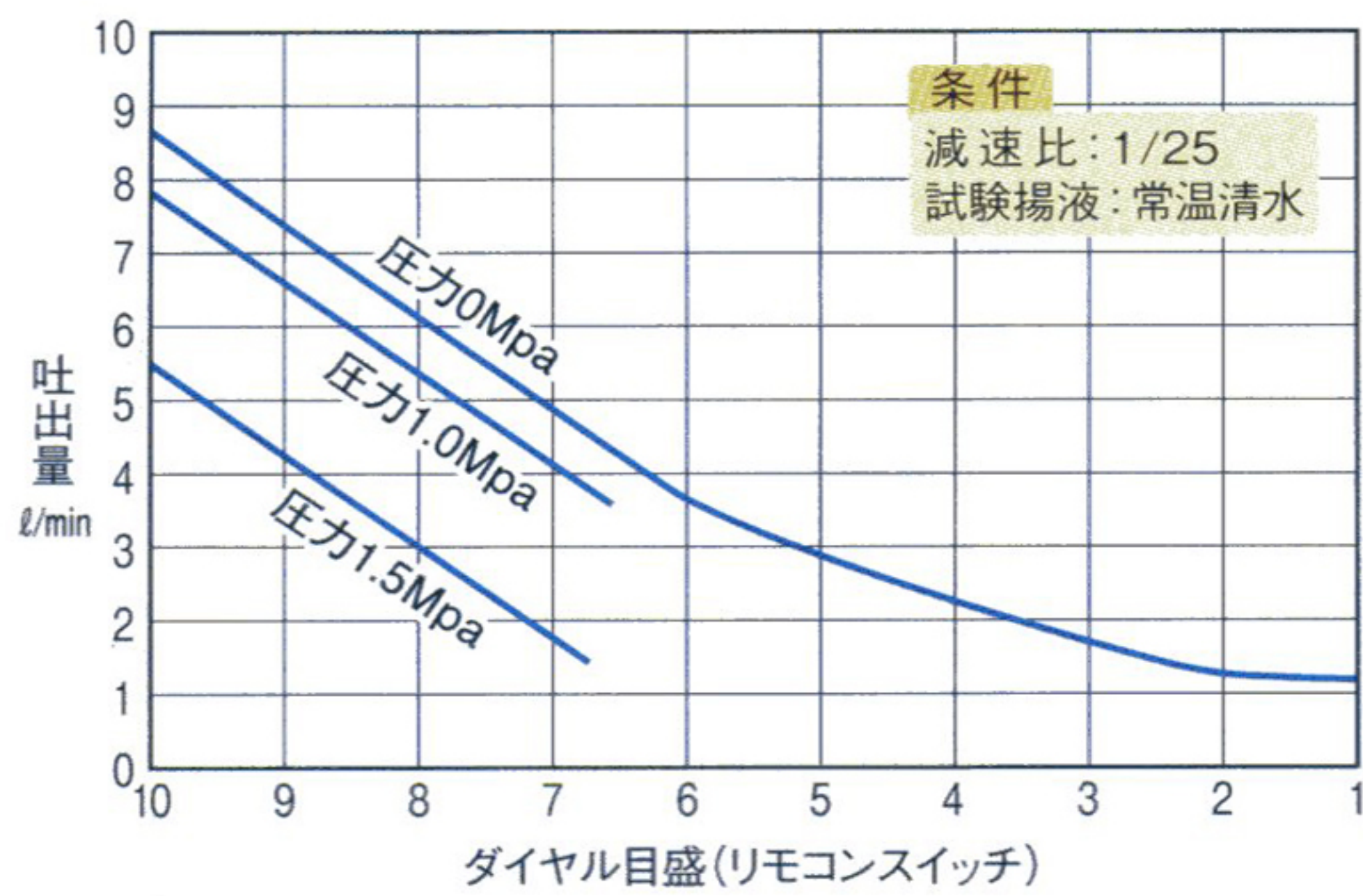
本体仕様

型式	H41M	H111M-5	H221-3	H221-4	H291A-3	H291A-4
容量 (ℓ)	40	110	220		290	
動力	アジテータ	—	—		0.4kW 三相200V	
	振動機	—	50W 三相200V		50W 三相200V	
接続口径 (mm)	40	40	50	65	50	65
質量 (kg)	10	30	50		120	

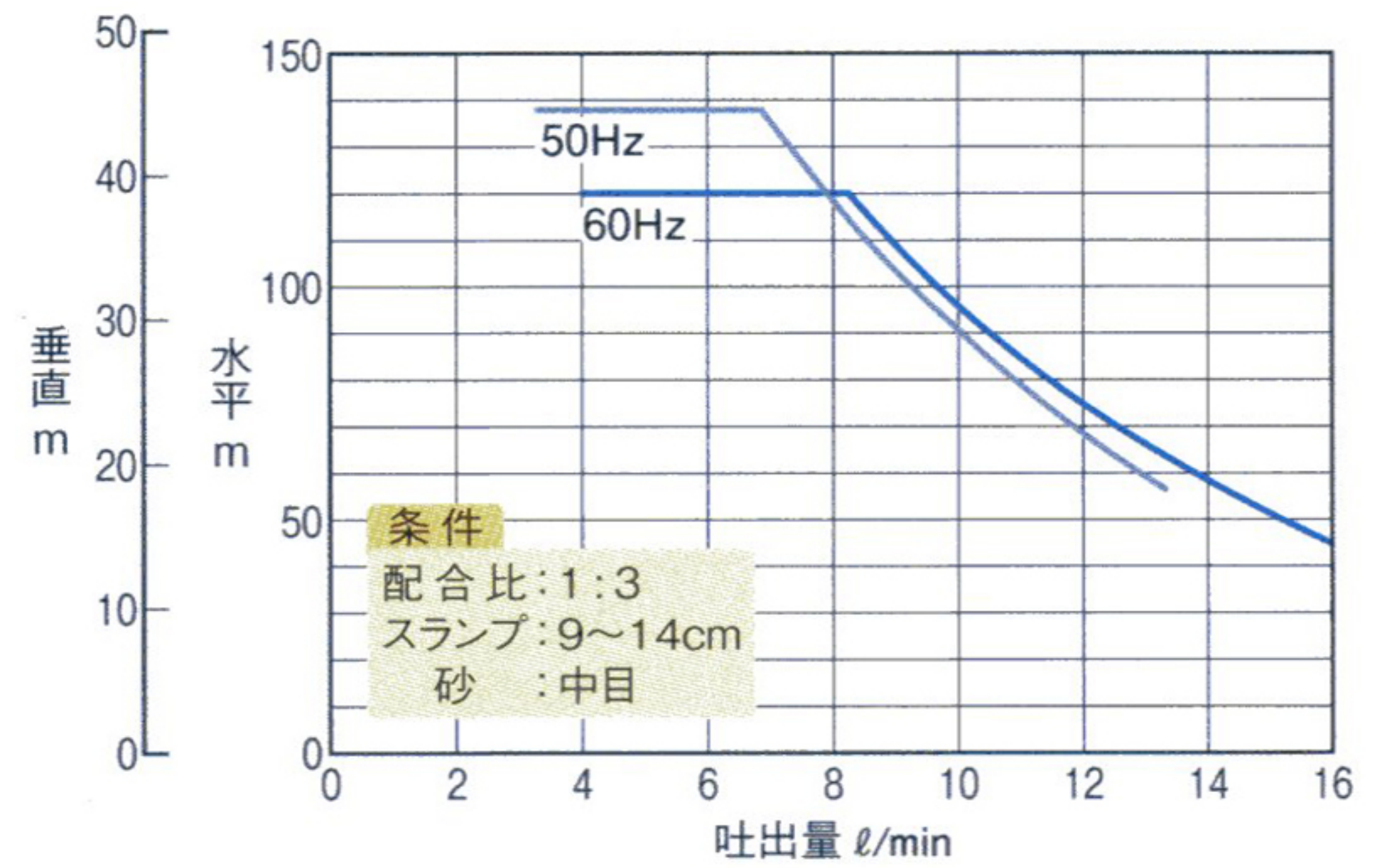
性能曲線 (モルタルの場合)

※下図性能は目安であり、材料の性状・配管条件により変化するため、性能を保証するものではありません。

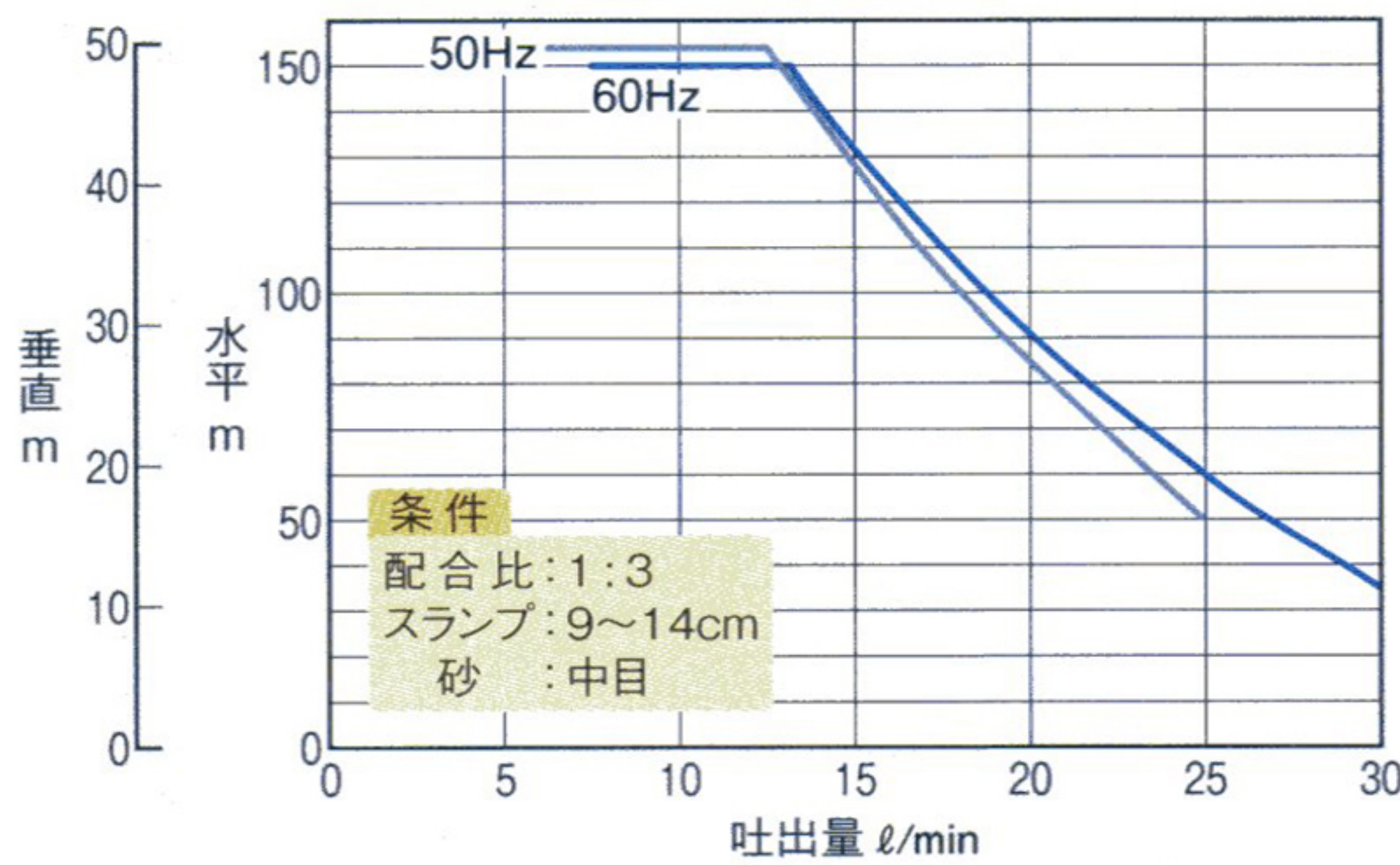
MM081



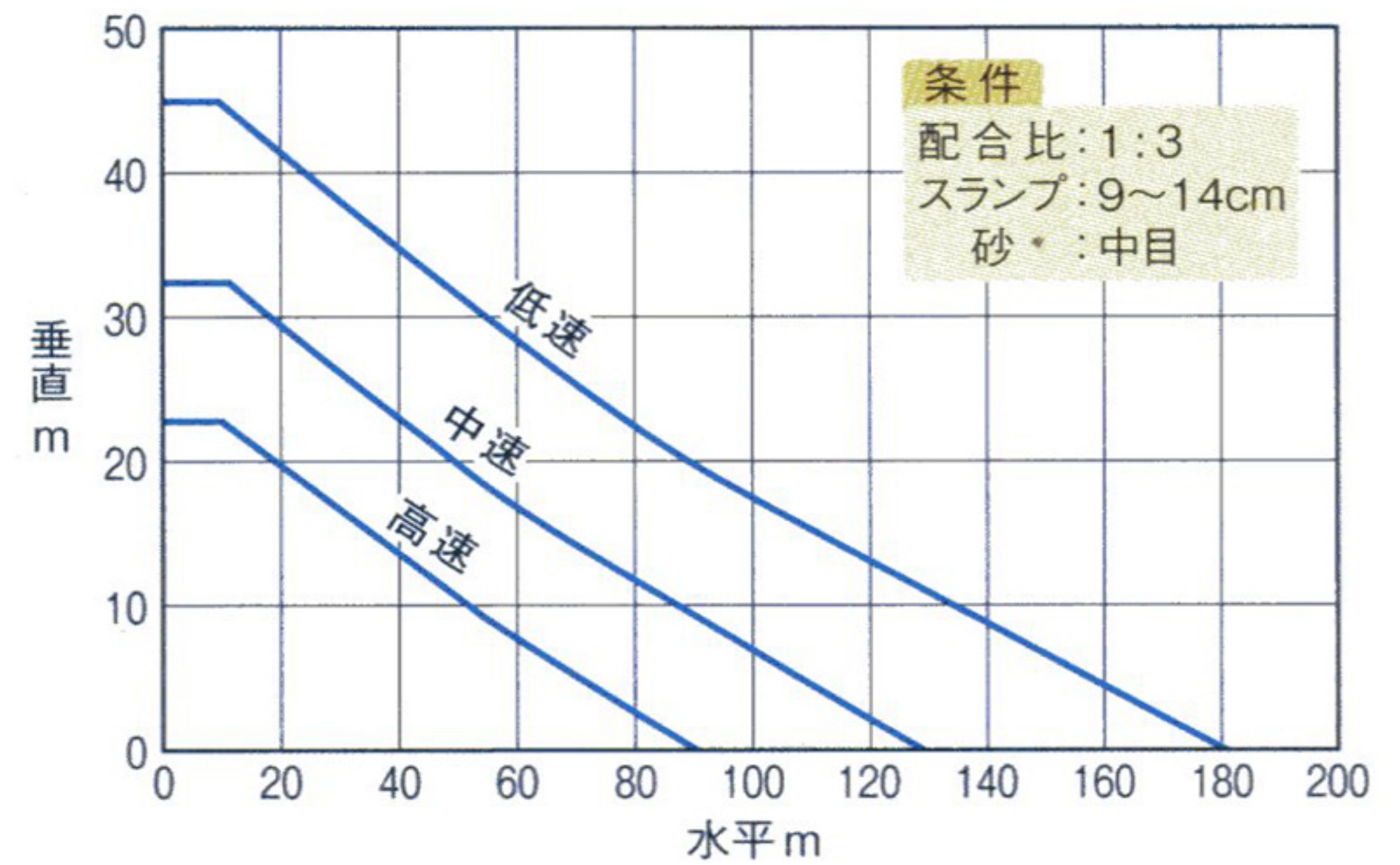
MM153



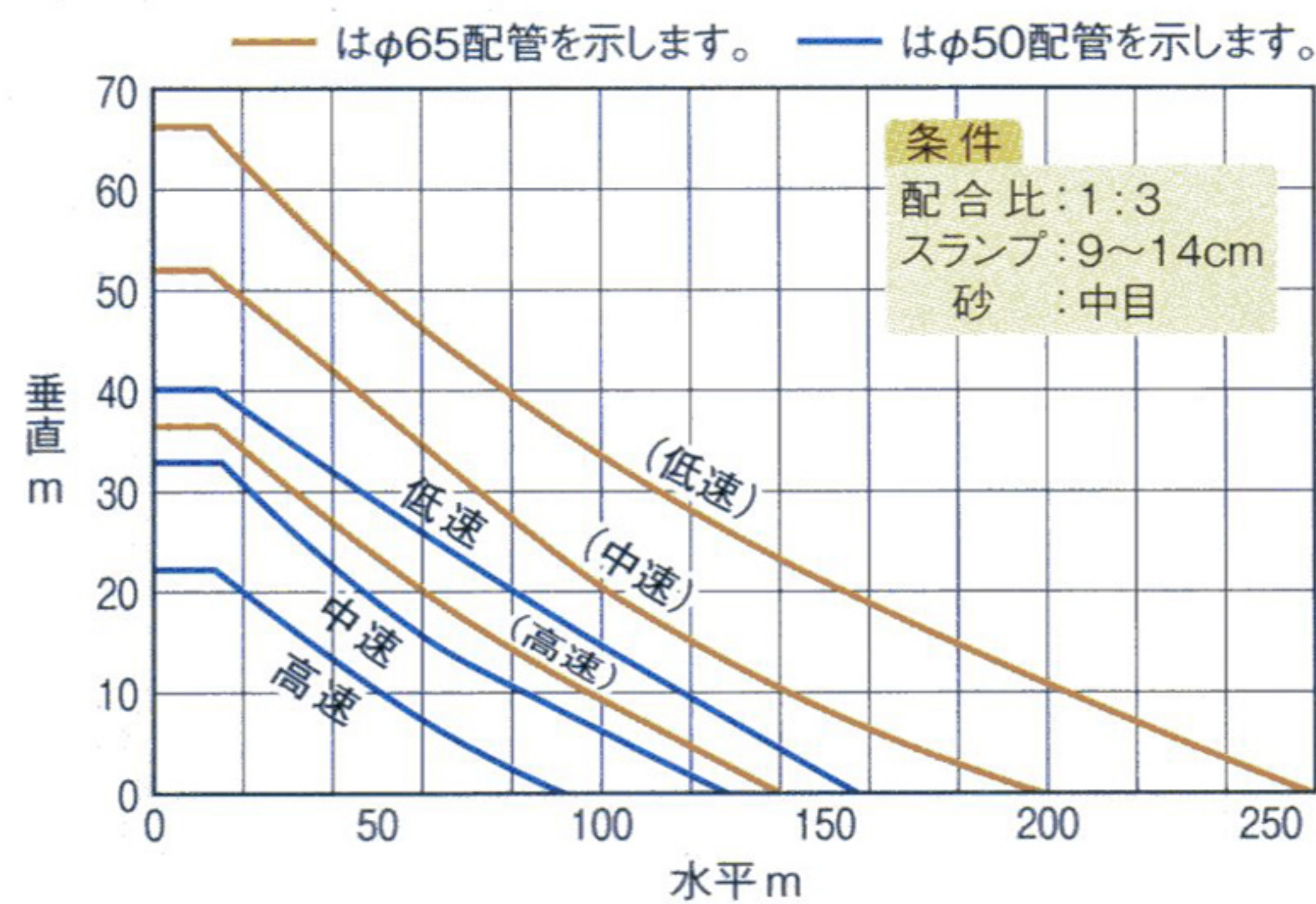
MM302



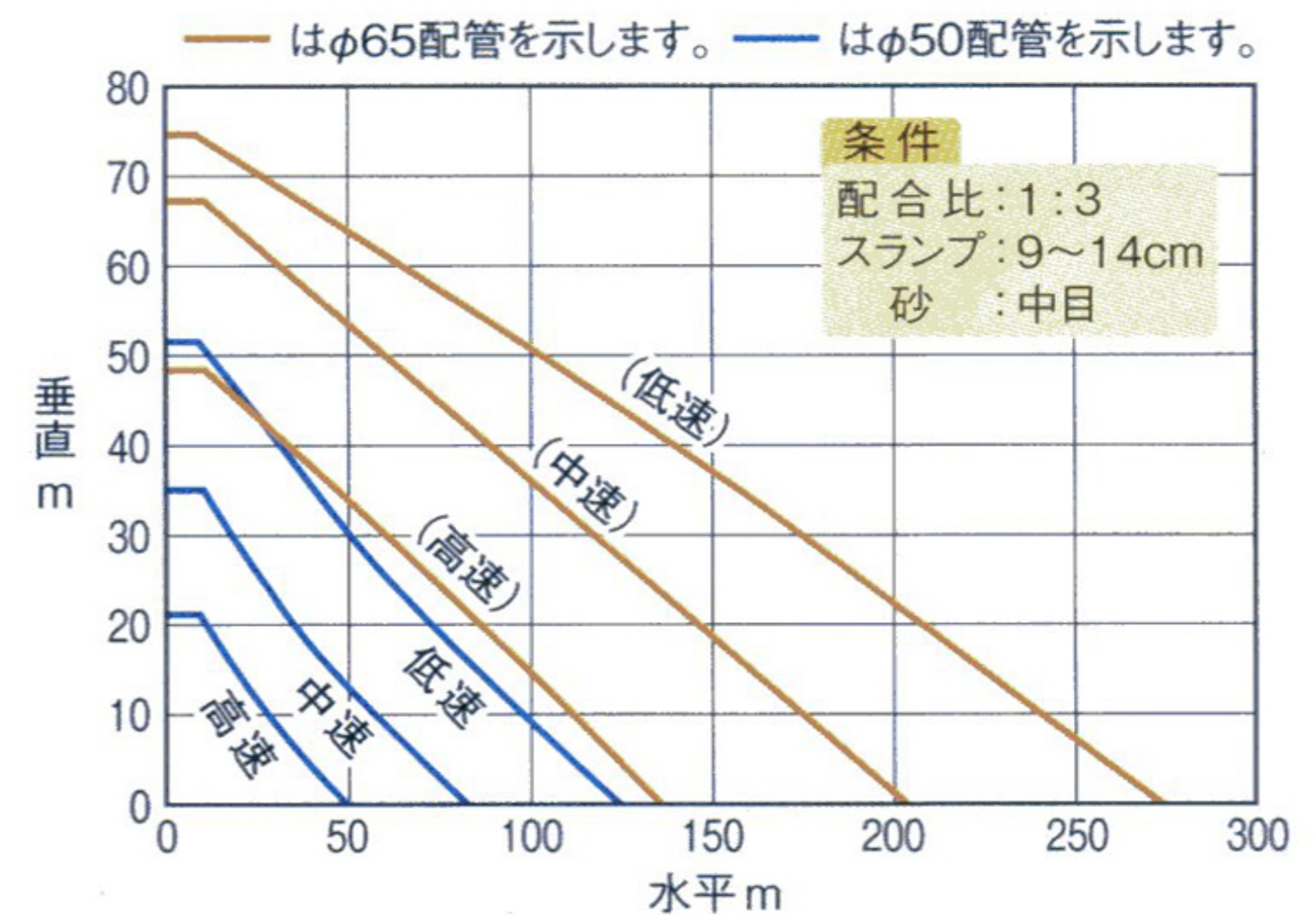
MM76



MM106



MM201



付属品

MM081	MM153・302	MM76・106・201	MM76YF・106YF・106YV・201YF
リモコンスイッチ (正・停・逆と容量変更用のツマミ、30mコード)	リモコンスイッチ (30mコード)	リモコンスイッチ (50mコード)	リモコンスイッチ (50mコード)
ホースバンド 2個	ジョイント40φ 3個	ジョイント50φ 3個※1	ジョイント50φ 1個※1
	工具一式	圧力ヘッド	圧力ヘッド
		工具一式	工具一式
ポンピングチューブ 2本 (予備含む)	ポンピングチューブ MM153 1本 MM302 2本 (予備含む)	ポンピングチューブ 2本 (予備含む)	ポンピングチューブ 2本 (予備含む)
—	スポンジ	スポンジ	スポンジ

接続方法 ・可搬モデルはGカラータイプ
・インバータ搭載モデルと床置モデルはネジ込みタイプ
※1 MM201 吸込み・吐出口径φ65用の場合は、ジョイント65φへ変更となります

リモコン方式

MM08	MM153・302	MM76・106・201
正転・停止・逆転用と吐出量変更用のツマミ方式	運転・停止ボタン方式	正転・停止・逆転用のボタン方式

新明和工業株式会社

流体事業部
流体営業部

〒230-0003 横浜市鶴見区尻手3丁目2-43

☎(045) 575-6411 FAX(045) 575-2286

北海道支店	〒063-0801	札幌市西区二十四軒一条7丁目2-39	☎(011) 641-0881	FAX(011) 611-6616
東北支店	〒983-0034	仙台市宮城野区扇町2丁目3-16	☎(022) 237-7551	FAX(022) 238-3849
青森営業所	〒030-0844	青森市桂木4丁目4-4	☎(017) 721-3500	FAX(017) 721-3939
盛岡営業所	〒020-0024	盛岡市菜園1丁目11-4(樋下建設ビル)	☎(019) 625-0040	FAX(019) 625-5270
秋田営業所	〒010-0962	秋田市八橋大畑1丁目1-29	☎(018) 862-6331	FAX(018) 863-3976
郡山営業所	〒963-0107	郡山市安積2丁目210	☎(024) 945-4790	FAX(024) 945-4479
関東支店	〒331-0811	さいたま市北区吉野町1丁目20-2(山本ビル)	☎(048) 653-6771	FAX(048) 651-9237
前橋営業所	〒371-0013	前橋市西片貝町4丁目17-13	☎(027) 224-6151	FAX(027) 221-0239
水戸営業所	〒310-0026	水戸市泉町2丁目2-27(ニッセイ水戸ビル)	☎(029) 221-8036	FAX(029) 227-0451
新潟営業所	〒950-0982	新潟市中央区堀之内南3丁目8-11	☎(025) 281-8662	FAX(025) 281-8664
松本営業所	〒390-0843	松本市高宮南7-20	☎(0263) 25-1448	FAX(0263) 26-0401
中部支店	〒460-0011	名古屋市中区大須1丁目7-11	☎(052) 231-2201	FAX(052) 231-1480
金沢営業所	〒920-0065	金沢市ニッ屋町8-1(アーバンユースフルビル)	☎(076) 224-0511	FAX(076) 224-0540
静岡営業所	〒422-8041	静岡市駿河区中田3丁目1-33	☎(054) 282-2161	FAX(054) 282-5359
関西支店	〒532-0003	大阪市淀川区宮原3丁目3-31(上村ニッセイビル)	☎(06) 4807-5520	FAX(06) 6397-6003
四国営業所	〒761-0113	高松市屋島西町字百石1979	☎(087) 841-6106	FAX(087) 843-9740
中国支店	〒734-0023	広島市南区東雲本町2丁目21-26	☎(082) 282-7176	FAX(082) 284-2943
岡山営業所	〒703-8203	岡山市中区国府市場66-9	☎(086) 207-6155	FAX(086) 275-2991
松江営業所	〒690-0011	松江市東津田町1253-4	☎(0852) 31-1974	FAX(0852) 27-6589
九州支店	〒812-0042	福岡市博多区豊1丁目9-43	☎(092) 411-5461	FAX(092) 471-7224
大分営業所	〒870-0141	大分市三川新町1丁目1-28	☎(097) 558-2049	FAX(097) 558-2387
熊本営業所	〒860-0806	熊本市中央区花畑町4-1(太陽生命熊本第2ビル)	☎(096) 353-7224	FAX(096) 273-7241
小野工場	〒675-1322	兵庫県小野市匠台14	☎(0794) 63-8060	FAX(0794) 63-8066

ホームページアドレス：<http://www.shinmaywa.co.jp>

サービスのご用命は新明和アクアテクサービス(株)が承ります。 本社 ☎0797-25-0723

●取扱説明書がお手元がない場合は、
弊社支店・営業所または弊社代理店に必ずご請求下さい。

このカタログは再生紙を使用しています。

●本カタログの仕様及び寸法は予告なく変更することがあります。



安全に関するご注意

●ご使用前に「取扱説明書」をよくお読みのうえ正しくお使い下さい。



ShinMaywa ONO PLANT

ISO 9001(No.956445)/ISO 14001(No.771888)