



ShinMaywa

# 土木・建築工事 排水用ポンプ

総合カタログ

一般排水用から泥水、残水排水用まで  
さまざまな用途にお使いいただけます。



# 小型渦流水中ポンプ BHV

## ■特長

- 分解、組立、メンテナンスが容易
- 3端子型オートカットと高トルクコンデンサランモータの採用で過負荷によるモータ焼損を防止
- ダブルメカニカルシールとオイルシールの併用で耐久性が向上
- 羽根車は耐摩耗性にすぐれた特殊ウレタンゴムを採用

## ■用途

- 工事現場における湧水の排水用
- 農業における取水、排水用
- 地下室、ケーブルピットなどの排水用
- 家庭などの簡易給・排水用

## ■標準付属品

- ケーブル(5m)・・・1本(3Pポッキンプラグ®付)  
※ポッキンプラグ®は日動工業株式会社の登録商標です。
- ホースカップリング・・・1個

口径:50mm

出力:0.4kW



渦流羽根車

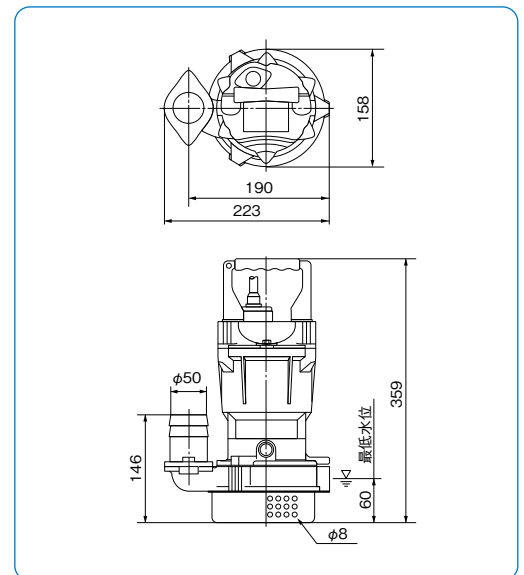


## ■標準仕様

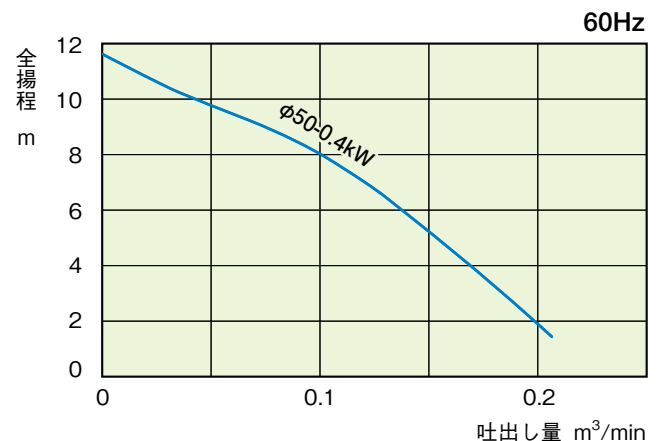
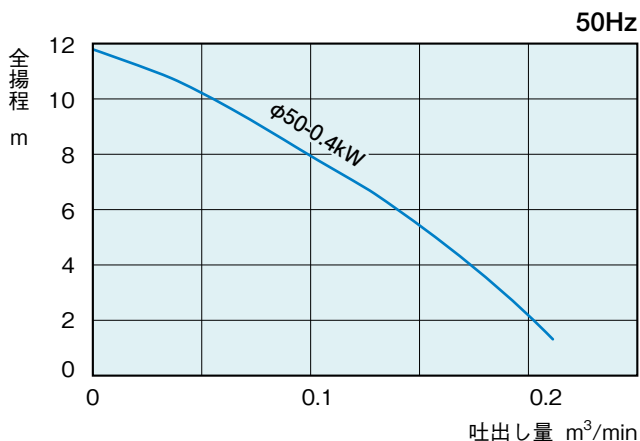
口径 mm	ポンプ型式	出力 kW	電圧 V	吐出し量 — 全揚程 $\text{m}^3/\text{min}\cdot\text{m}$		極数 P	本体質量 kg
				50Hz	60Hz		
50	BHV401S	0.4	単相100	0.1-8.0	0.1-8.0	2	10

## ■外形寸法図

単位:mm



## ■性能曲線



# 軽量汎用水中ポンプ BTR



口径: 40・50mm  
出力: 0.25~0.75kW

## ■特長

- 高トルクコンデンサランモータ採用 (単相100V)
- 軽量化により持ち運びが容易
- ケーシングおよび羽根車は特殊合成ゴムの採用で耐摩耗性が向上
- 3端子型オートカットを全機種に採用
- ポンプ部の分解はボルト3本を外すのみでメンテナンスが容易

## ■用途

- 工事現場における湧水の排水用
- 農業における取水、排水用
- 地下室、ケーブルピットなどの排水用
- 家庭などの簡易給・排水用

## ■標準付属品

- ケーブル (5m)・・・1本 (単相100V・0.4kW以下は3Pポッキンプラグ®付)  
※ポッキンプラグ®は日動工業株式会社の登録商標です。
- ホースカップリング・・・1個

単相100Vにも  
パワフルな  
0.75kWを  
ご用意しています



渦流羽根車

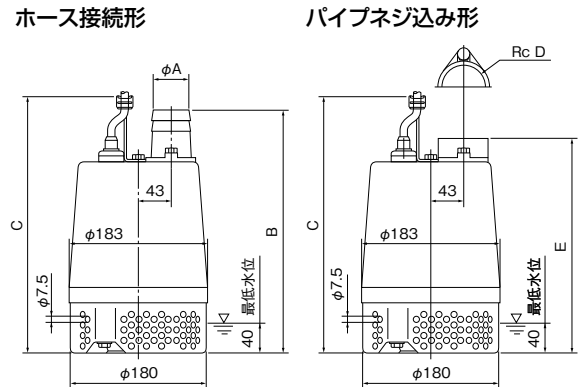


## ■標準仕様 0.25~0.75kW 全水路タイプ

口径 mm	ポンプ型式	出力 kW	電圧 V	吐出し量—全揚程 m <sup>3</sup> /min-m		極数 P	本体質量 kg
				50Hz	60Hz		
40	BTR250S	0.25	単相100	0.1 - 6.0	0.1 - 6.0	2	9
	BTR400S	0.4		0.12 - 8.0	0.12 - 8.0		
	BTR750S	0.75		0.17 - 10.0	0.16 - 10.0		
50	BTR250T	0.25	三相200	0.1 - 6.0	0.1 - 6.0	2	9
	BTR400T	0.4		0.12 - 8.0	0.12 - 8.0		
	BTR750T	0.75		0.17 - 10.0	0.16 - 10.0		

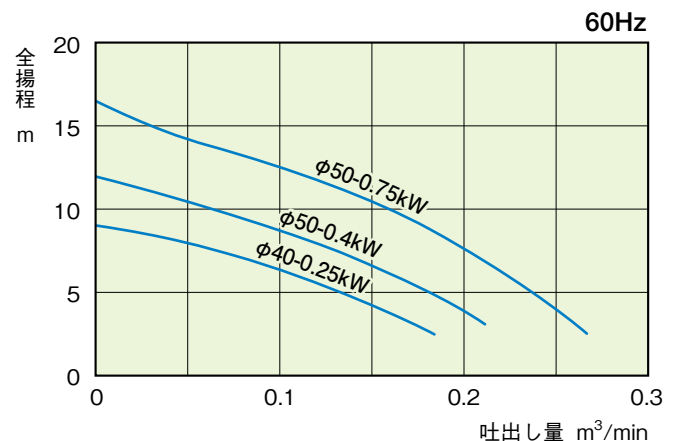
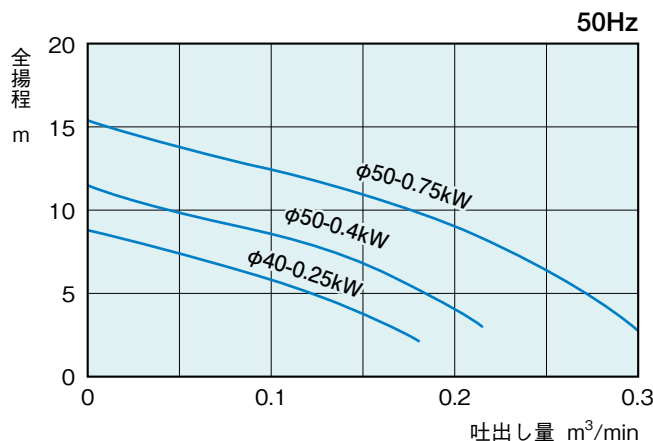
## ■外形寸法図

単位:mm



ポンプ型式	A	B	C	D	E
BTR250S(T)	40	314	340	1½	282
BTR400S(T)	50	324		2	286
BTR750S(T)	50	368	384		330

## ■性能曲線



# 軽量汎用水中ポンプ BTR

片水路  
タイプ

## ■特長

- 過負荷によるモータ焼損のトラブルを抑制
- ポンプ部には特殊合成ゴムを採用し耐摩耗性が向上
- すきま調整不要の渦流羽根を採用
- ポンプ部の分解はストレーナのボルトを外すのみでメンテナンスが容易

## ■用途

- 工事現場における湧水の排水用
- 農業における取水、排水用
- 地下室、ケーブルピットなどの排水用
- 家庭などの簡易給・排水用

## ■標準付属品

- ケーブル (8m) ……1本
- ホースカップリング ……1個



渦流羽根車



口径: 50~100mm  
出力: 1.5~5.5kW

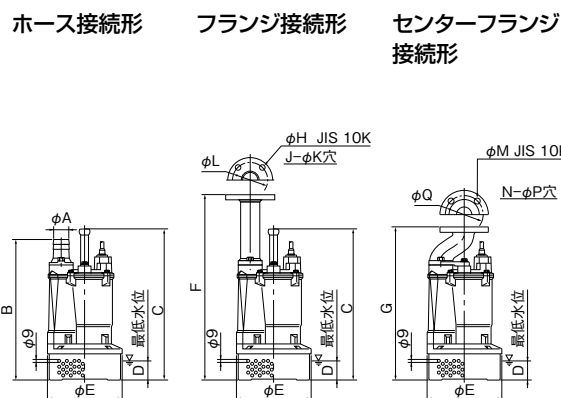
## ■標準仕様 1.5~5.5kW 片水路タイプ

口径 mm	ポンプ型式	出力 kW	電圧 V	吐出量—全揚程 m <sup>3</sup> /min-m		極数 P	本体質量 kg
				50Hz	60Hz		
50(80)	BTR15	1.5	三相200	0.3 - 11.0	0.3 - 11.8	2	19
80(50)	BTR22	2.2		0.3 - 16.0	0.3 - 16.5		22
	BTR37H	3.7		0.2 - 30.5	0.2 - 30.8		34
100(80)	BTR37L	5.5		0.4 - 20.0	0.4 - 21.0		42
	BTR55			0.7 - 17.5	0.7 - 18.5		

( )内の口径にも変更できます。(オプション)

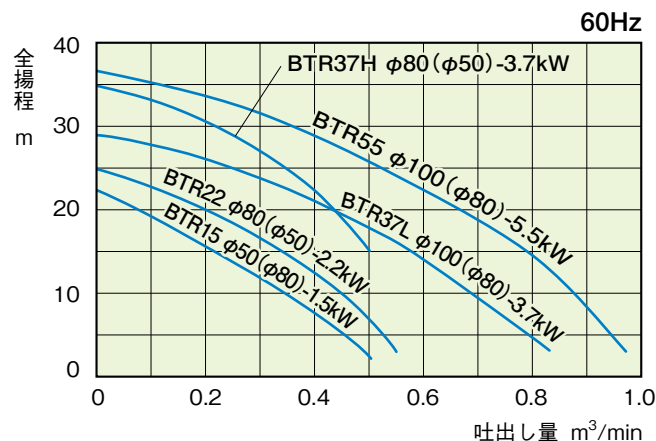
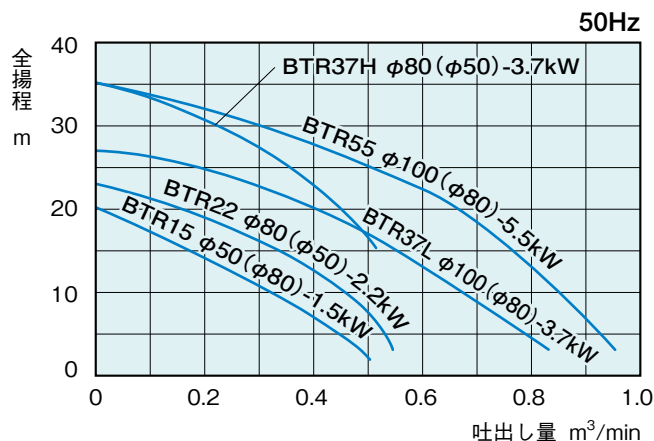
## ■外形寸法図

単位:mm



ポンプ型式	A	B	C	D	E	F	G	H	J	K	L	M	N	P	Q
BTR15	50	441	472	60	235	581	480	50	4		120	50	4		120
BTR22	80	488		60	235	589		80			150				
BTR37H		570	540	80	284	672	580			19					
BTR37L	100	590				680		100			175	80	8		150
BTR55		627	577			717	617								

## ■性能曲線



# 汎用水中ポンプ BUCF

## ■特長

- モータ保護装置として自動復帰型オートカットを内蔵
- 冷却効果の高い全面水冷方式を採用
- 軸封装置には特殊耐圧メカニカルシールを採用  
大深度地下、高水深への対応が可能
- 羽根車の材質は耐摩耗性にすぐれた高クロム鑄鉄焼入れを採用
- 突起物のない円筒形状のためディープウェル工法の排水ポンプに最適

口径：80～200mm  
出力：3.7～22kW



## ■用途

- 工事現場における湧水の排水用
- 農業における取水、排水用
- ガレージ、地下室、ケーブルピットなどの排水用
- 一般家庭、飲食店、クリーニング店などの簡易給排水用
- 浄化槽からの放流用
- 給水タンクの清掃用
- その他、狭い場所での排水用

## ■標準付属品

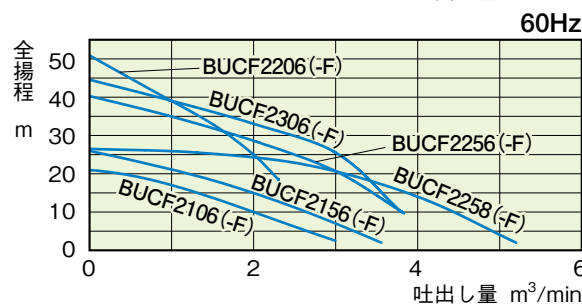
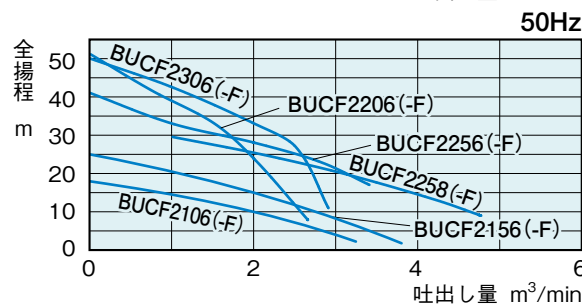
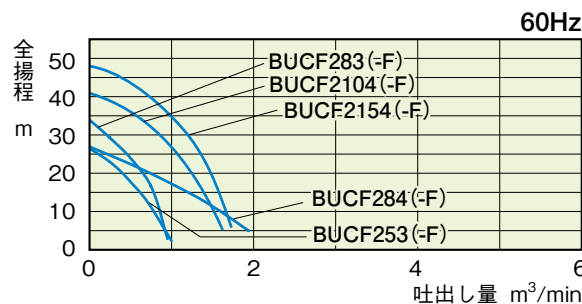
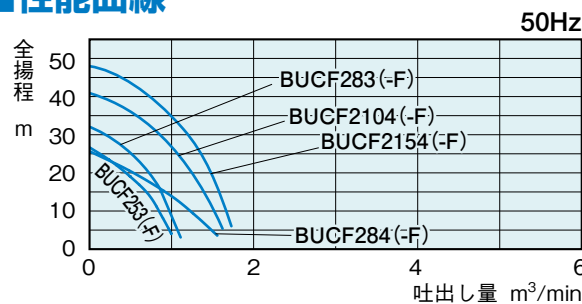
- ケーブル(10m)・・・1本
- ホースカップリングまたは吐出し管  
(フランジ付)・・・1個

## ■標準仕様

口径 mm	ポンプ型式	出力 kW	電圧 V	吐出し量—全揚程 m <sup>3</sup> /min-m		極数 P	本体質量 kg
				50Hz	60Hz		
80	BUCF253(-F)	3.7	三相200	0.5 - 19	0.5 - 18	2	77(82)
	BUCF283(-F)	5.5		0.5 - 25	0.5 - 25		79(84)
100	BUCF284(-F)	7.5		1.0 - 15	1.0 - 14		113(118)
	BUCF2104(-F)			1.0 - 25	1.0 - 25		118(123)
	BUCF2154(-F)			1.0 - 35	1.0 - 35		106(113)
	BUCF2106(-F)			2.0 - 10	2.0 - 9		111(118)
150	BUCF2156(-F)	11		2.0 - 15	2.0 - 15		151(159)
	BUCF2206(-F)	15		2.0 - 25	2.0 - 25		225(231)
	BUCF2256(-F)	19		2.0 - 28	2.0 - 28		214(224)
	BUCF2306(-F)	22		2.0 - 33	2.0 - 33		228(231)
	BUCF2258(-F)	19		4.0 - 13	4.0 - 13		

※(-F)はフランジタイプを示します。

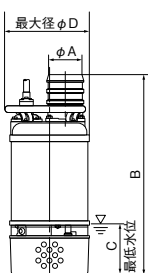
## ■性能曲線



## ■外形寸法図

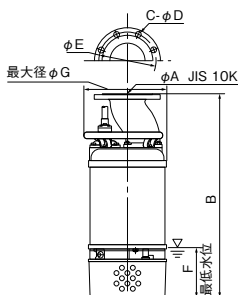
単位:mm

### ホース接続形



ポンプ型式	A	B	C	D
BUCF253	80	689	150	280
BUCF283				
BUCF284	100	608		
BUCF2104		773		
BUCF2154		740		
BUCF2106		825	210	375
BUCF2156		792		
BUCF2206	150	842		
BUCF2256		900	250	459
BUCF2306				
BUCF2258	200	930		

### フランジ接続形



ポンプ型式	A	B	C	D	E	F	G
BUCF253-F	80	688		150	150	280	
BUCF283-F							
BUCF284-F	100	700	19				
BUCF2104-F		832					
BUCF2154-F		800					
BUCF2106-F		858	8		210	375	
BUCF2156-F		825					
BUCF2206-F	150	875			240		
BUCF2256-F		910	23				
BUCF2306-F					250	459	
BUCF2258-F	200	950	12	290			



# 汎用水中ポンプ BU・BU-K (A) (攪拌羽根付)

## ■特長

- インペラの羽根幅を広く設計。詰まりやインペラロックの不安を解消
- 耐久性向上(ダブルメカニカルシール採用)
- モータ保護装置として自動復帰型オートカットを内蔵。過負荷によるモータ焼損を防止
- 軸封装置にはダブルメカニカルシールを採用。安定した水封性能を実現

## ■用途

- ダム・下水道・トンネル・河川改修・土木建築工事の湧水排水用
- 農業における取水、排水用

## ■標準付属品

- ケーブル(10m)・・・1本
- ホースカップリングまたは吐出し管(フランジ付)・・・1個



口径: 150~350mm  
出力: 5.5~55kW

## BU-K (A)

### ■標準仕様 5.5~22kW

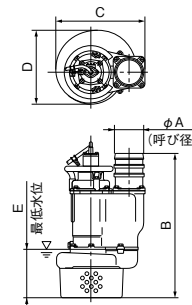
口径 mm	ポンプ型式	出力 kW	電圧 V	吐出し量-全揚程 m <sup>3</sup> /min-m		極数 P	本体質量 kg
				50Hz	60Hz		
150	BU486KB(-F)	5.5	三相200	2.0 - 10	2.0 - 10	4	124(133)
	BU486KBA(-F)			1.5 - 10	1.5 - 10		
	BU4126K(-F)	9		2.0 - 15	2.0 - 15		180(189)
	BU4126KA(-F)			2.0 - 13	2.0 - 13		
200	BU4158K(-F)	11		4.0 - 9	4.0 - 9		200(210)
	BU4158KA(-F)			4.0 - 8	4.0 - 7		
	BU4308KB(-F)	22		4.0 - 18	4.0 - 18		335(355)

※(-F)はフランジタイプを示します。  
※型式の末尾のAは攪拌羽根付を示します。

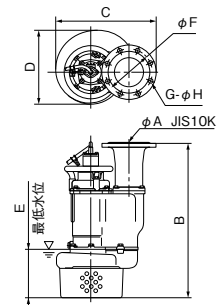
### ■外形寸法図

単位:mm

ホース接続形

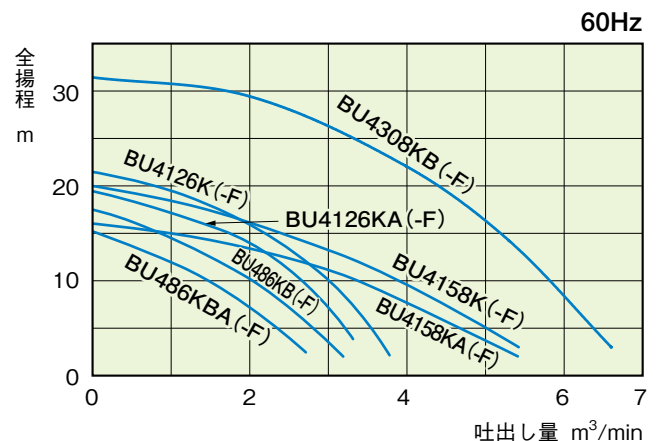
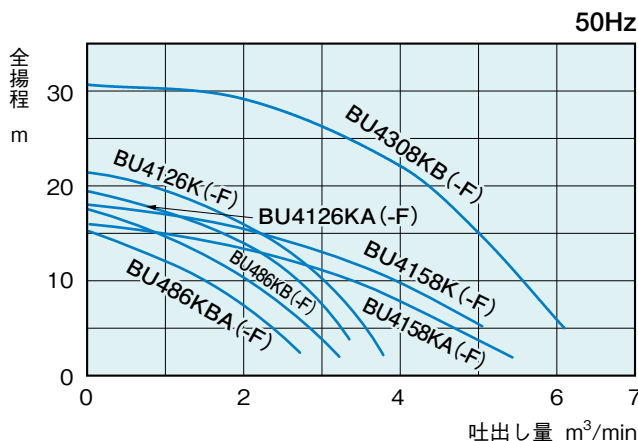


フランジ接続形



ポンプ型式	A	B	C	D	E	F	G	H
BU486KB(A)	745	457	381	250	-	-	-	-
BU486KB(A)-F	800	516						
BU4126K(A)	806	541	480	300	-	-	-	-
BU4126K(A)-F	861	600						
BU4158K(A)	848	543	483	-	-	-	-	-
BU4158K(A)-F	900	594						
BU4308KB	1,107	617	537	350	-	-	-	-
BU4308KB-F	1,160	665						

## ■性能曲線



# BU

## 標準仕様 15~55kW

口径 mm	ポンプ型式	出力 kW	電圧 V	吐出量—全揚程 m <sup>3</sup> /min-m		極数 P	本体質量 kg
				50Hz	60Hz		
200	BU4208(-F)	15	三相200	4.0 - 14	4.0 - 14	4	50Hz:227(240) 60Hz:212(225)
	BU4308(-F)	22		4.0 - 22	4.0 - 22		440(450)
				5.0 - 15	5.0 - 15		470(480)
250	BU43010B(-F)	37	三相400	8.0 - 10	8.0 - 10	6	750
	BU47510D-F	55		8.0 - 27	8.0 - 27		740
350	BU65014B-F	37	三相200	14.0 - 10	14.0 - 10	6	740

※(-F)はフランジタイプを示します。

## 標準付属品

- ケーブル(10m、ただしBU47510D-Fのみ20m)・・・1本
- ホースカップリングまたは、吐出管(フランジ付)・・・1個



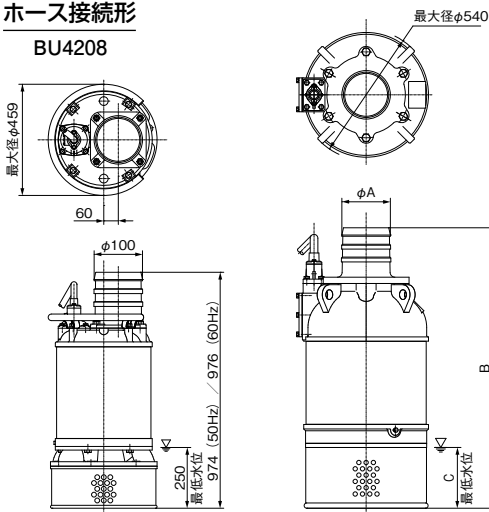
BU47510D-F

単位:mm

## 外形寸法図

### ホース接続形

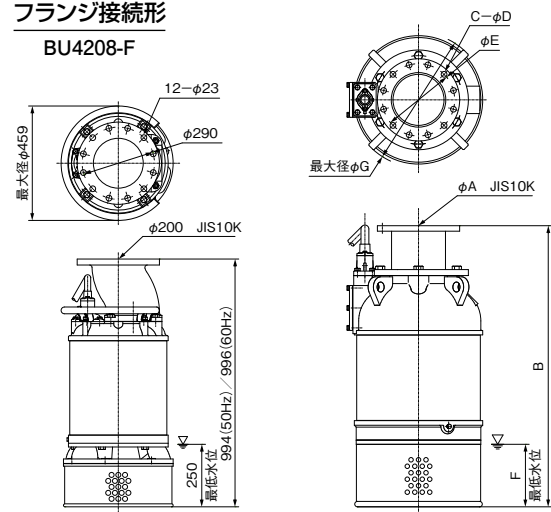
BU4208



ポンプ型式	A	B	C
BU4308	200	1,158	250
BU43010B	250	1,250	350

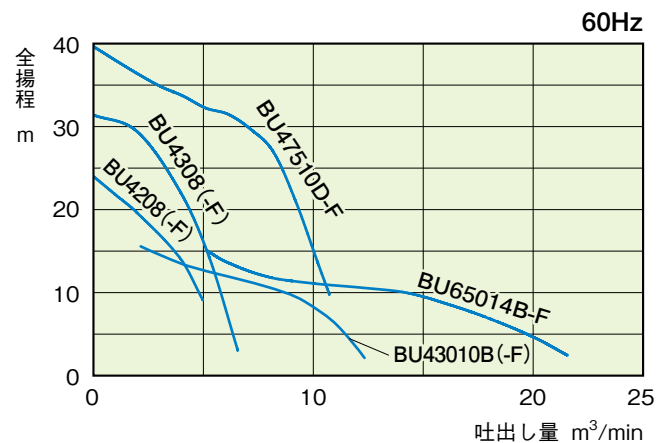
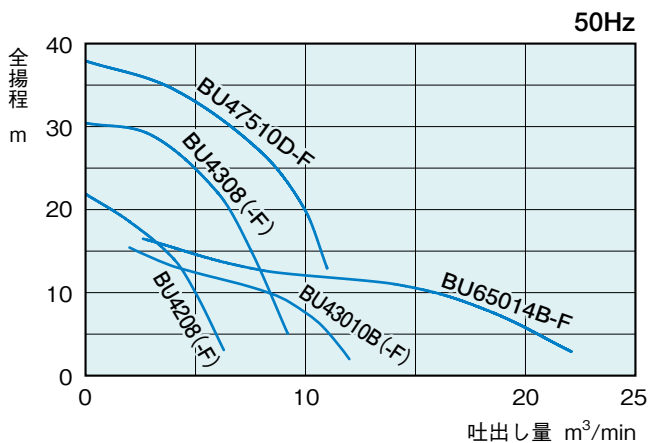
### フランジ接続形

BU4208-F



ポンプ型式	A	B	C	D	E	F	G
BU4308-F	200	1,128		23	290	250	540
BU43010B-F	250	1,197	12	25	355	350	670
BU47510D-F		1,500					
BU65014B-F	350	1,600	16		445	400	

## 性能曲線



# 水中サンドポンプ SN

## ■特長

- 羽根車は高クロム鑄鉄、ポンプケーシングは特殊鑄鉄など耐摩耗性にすぐれた材料を採用
- モータ保護装置を内蔵し、モータの焼損を防止

## ■用途

- 下水処理施設の沈砂池、砂を含む汚水槽などの排水用
- 港湾・河川などの浚渫工事の汚水排水用
- 生コンプラントなど砂を含む排水の処理工程用
- 製鋼所などのスケール排出用
- 土木・建設工事現場の泥水排水用

## ■標準付属品

- ケーブル(10m)…1本

口径:80~200mm  
出力:3.7~37kW



SN48E

## ■掘削方式

- ご使用条件により、掘削機構なし、攪拌羽根付、ジェット式の中からお選びください

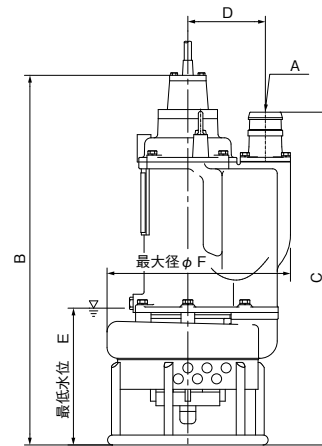
掘削機構なし	攪拌羽根付	ジェット式
—	SN35A	—
—	SN38B	—
—	SN48E	—
—	SN610	—
—	SN615C	—
—	SN830B	—
SN631	SN631A	—
—	SN651A	SN651J
—	SN851A	SN851J

## ■標準仕様

口径 mm	ポンプ型式	出力 kW	電圧 V	吐出し量—全揚程 m <sup>3</sup> /min-m		極数 P	本体質量 kg
				50Hz	60Hz		
80	SN35A	3.7	三相200	0.8-10	0.8-10	4	110
	SN38B			0.8-15	0.8-15		
100	SN48E	5.5		1.3-10	1.3-10		119

## ■外形寸法図

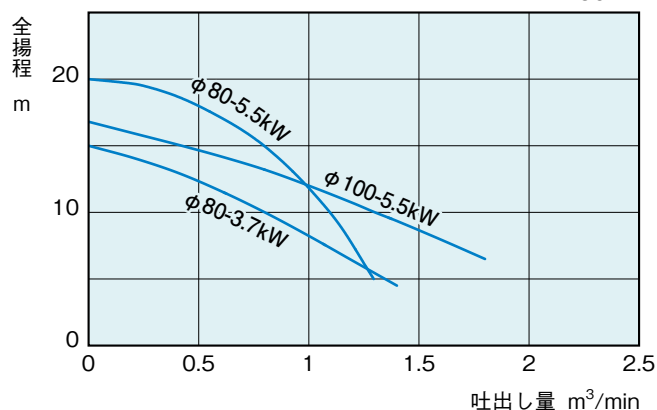
単位:mm



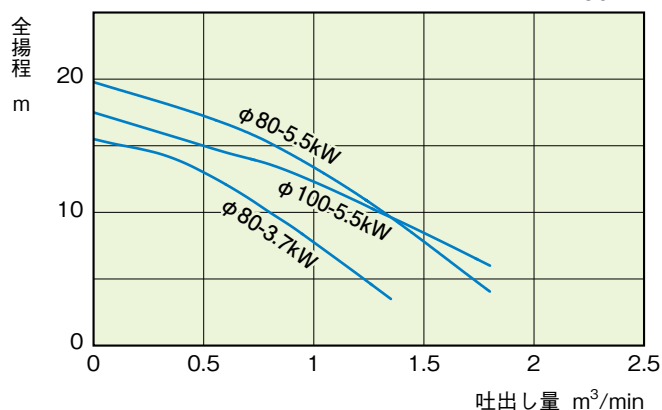
ポンプ型式	A	B	C	D	E	F
SN35A	80A	811	730	170	300	410
SN38B		814	733			415
SN48E	100A	811	730			410

## ■性能曲線

50Hz



60Hz







SN631A

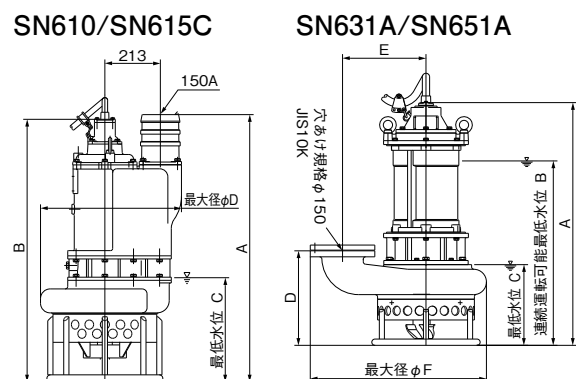
単位:mm

## 標準仕様

口径 mm	ポンプ型式			出力 kW	電圧 V	吐出量—全揚程 m <sup>3</sup> /min-m		極数 P	本体質量 kg		
	掘削機構なし	攪拌羽根付	ジェット式			50Hz	60Hz		掘削なし	攪拌羽根付	J型
150	—	SN610	—	7.5	三相 200	2.0-10	2.0-10	4	—	200	—
	—	SN615C	—	11		2.0-14	2.0-14		—	240	—
	—	SN631A	—	22		3.2-18	3.2-18	430	435	—	
	—	SN651A	SN651J	37		3.2-25	3.2-25	—	740	785	

SN651Jの場合、ジェット機構を内蔵していますのでジェット用ポンプは不要です。

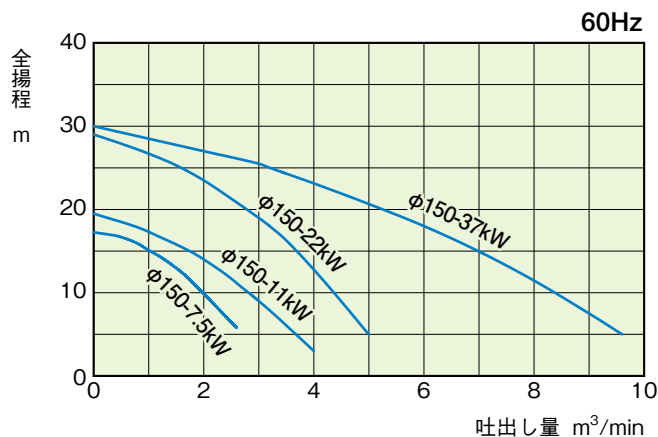
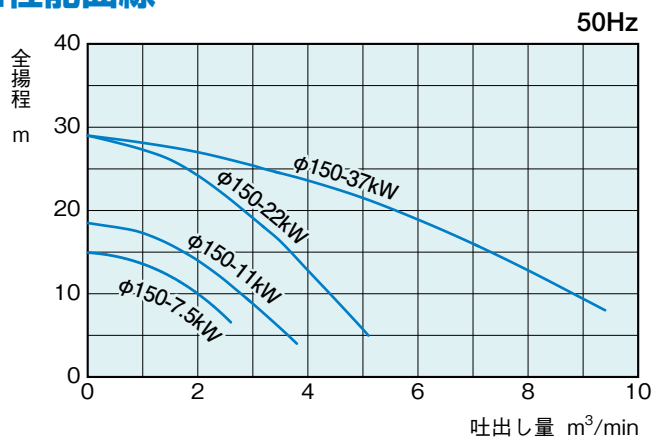
## 外形寸法図



ポンプ型式	A	B	C	D
SN610	839	821	350	513
SN615C	1,026	1,008	400	541

ポンプ型式	A	B	C	D	E	F
SN631A	1,053	800	350	410	362	764
SN651A	1,602	1,100	590	600	455	931

## 性能曲線



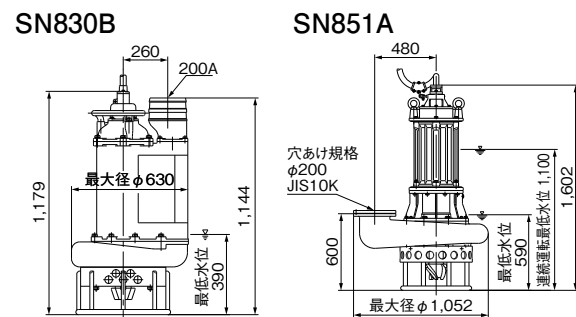
## 標準仕様

口径 mm	ポンプ型式		出力 kW	電圧 V	吐出量—全揚程 m <sup>3</sup> /min-m		極数 P	本体質量 kg	
	攪拌羽根付	ジェット式			50Hz	60Hz		掘削なし	掘削あり
200	SN830B	—	22	三相 200	4.0-15	4.0-14	4	355	—
	SN851A	SN851J	37		6.0-19	6.0-19		6	785

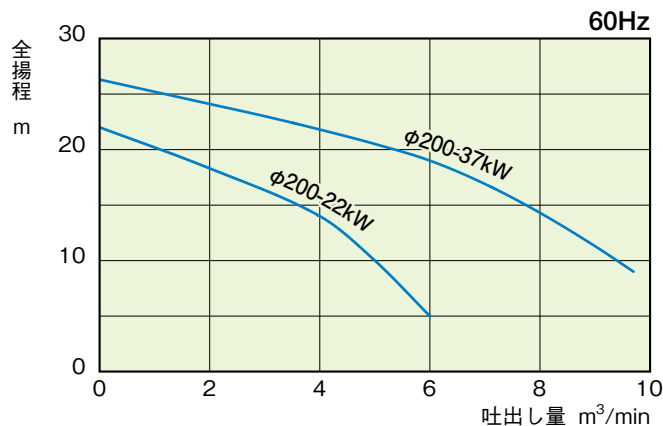
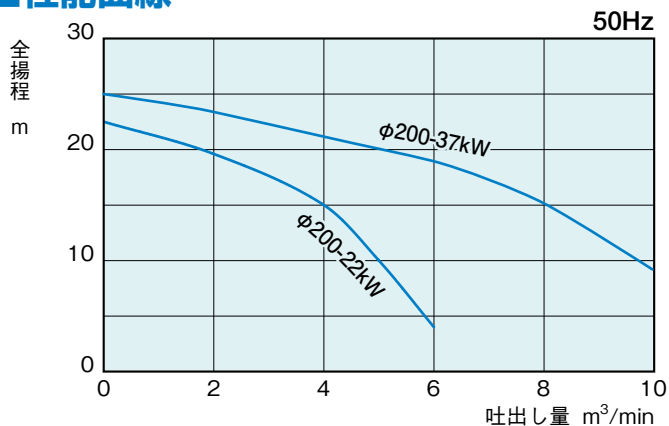
SN851Jの場合、ジェット機構を内蔵していますのでジェット用ポンプは不要です。

## 外形寸法図

単位:mm



## 性能曲線



# 残水用水中ポンプ BRL

## ■特長

- 4mm以上の水位があれば1~2mmまで排水可能
- 底部は特殊合成ゴム製ポンプケーシングにスタンド機能をプラスし床の傷付きを防止
- 逆流防止用ハンドルコック付(φ25仕様)
- ダブルメカニカルシールとオイルシールの併用で耐久性が向上
- 羽根車は耐摩耗性にすぐれた特殊ウレタンゴムを採用
- コンデンサランモータの採用で小型・軽量化を実現
- ポンプ部の分解はボルト3本を外すのみでメンテナンスが容易

## ■用途

- ビル、マンション等の高架水槽の残水排水
- 各種ピットの残水排水
- プールの残水排水
- 河川工事、地下道などの湧水、溜り水排水

## ■標準付属品

- ケーブル(5m)・・・1本(3Pポッキンプラグ®付)  
※ポッキンプラグ®は日動工業株式会社の登録商標です。
- 逆流防止弁ユニット・・・1式(φ25仕様)  
(相フランジ、ニップル、ハンドルコック、ホースカップリング)
- ホースカップリング・・・1個(φ50仕様)

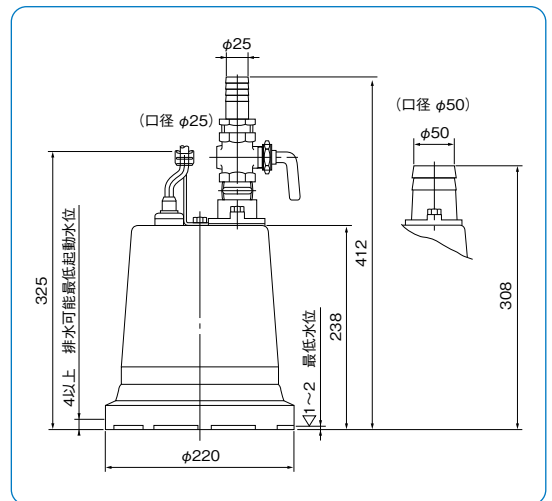


## ■標準仕様

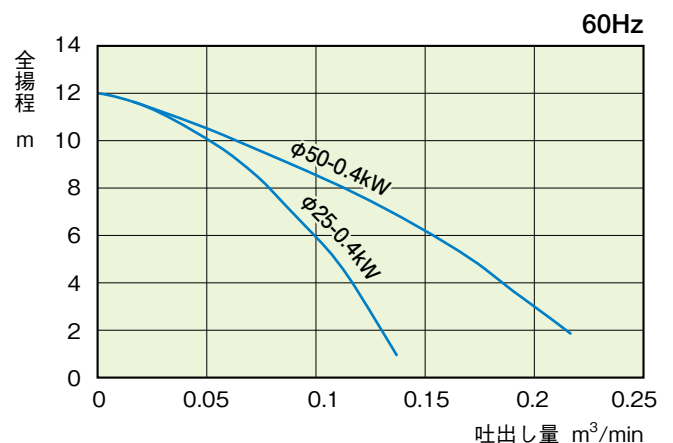
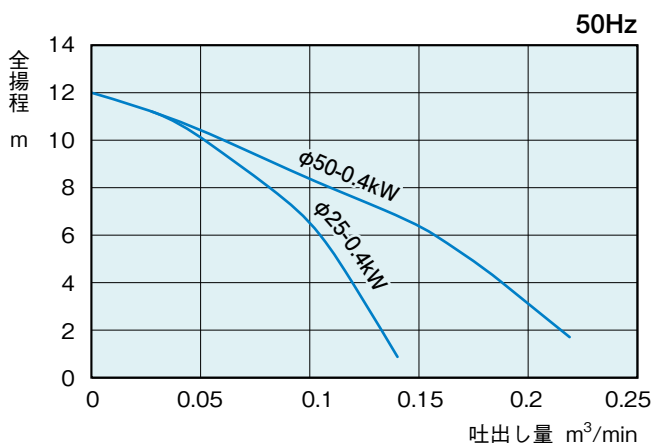
口径 mm	ポンプ型式	出力 kW	電圧 V	吐出量 — 全揚程 m <sup>3</sup> /min-m		極数 P	本体質量 kg
				50Hz	60Hz		
25	BRL400S	0.4	単相100	0.1 - 6	0.1 - 6	2	9.5
50				0.15 - 6	0.15 - 6		

## ■外形寸法図

単位:mm



## ■性能曲線



# 残水用自吸ポンプ BVR Q-Hiポンプ

吸水 排水

## ■特長

- ポンプが入らない狭い場所からの排水に最適(吸込みヘッドφ100mm)
- 水位3~4mmまで排水
- 独自のエアロック防止構造を採用
- 羽根車はつまりの少ない渦流羽根を採用
- ポンプ本体に逆上弁を内蔵し、呼び水の戻りを防止
- 本体部形状の見直しにより倒れにくく、使い勝手が向上
- 自動型残水用自吸ポンプBVR401ESは電極式水位検知により、ポンプが自動で運転し、タイマーにより自動で停止



建築現場では鉄筋下の雨水溜り水の排水に活躍します。

口径:25mm  
出力:0.4kW



残水用自吸ポンプ  
BVR401S



自動型残水用自吸ポンプ  
BVR401ES

## ■標準付属品

- ケーブル(5m)・・・1本(3Pポッキンプラグ®付)  
※ポッキンプラグ®は日動工業株式会社の登録商標です。  
ケーブル仕様:VCT1.25mm<sup>2</sup>×3心 外径φ10.5
- 吸込み用ホースφ25mm×5m・・・1本  
(吐出し用ホースはオプション)
- 吸込みヘッド(逆止弁付)・・・1個
- ホースカップリング(25mmホース用)・・・1個
- センサーケーブルアッセン  
※ご使用前に吸込みホースへの取付が必要です。  
※BVR401Sには付属しておりません。

## ■用途

- 建築現場の溜り水排水
- 受水槽やタンクの残水排水
- 工場設備の排水処理

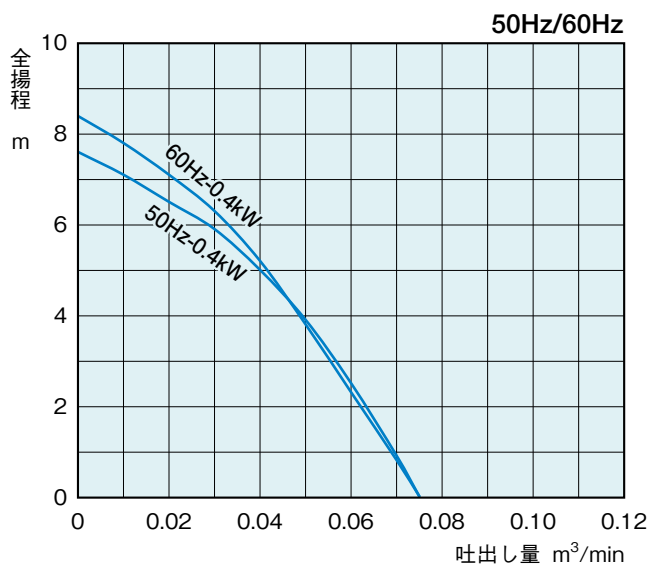
特許取得済:特許第6739959号

## ■標準仕様

口径 mm	ポンプ型式	出力 kW	電圧 V	吐出量(最大) — 全揚程(最大) m <sup>3</sup> /min-m		吸込み揚程 (最大)m	極数 P	本体質量 kg	呼び水量 ℓ
				50Hz	60Hz				
25	BVR401S	0.4	単相100	0.075-7.6	0.075-8.4	5(20℃)	2	15	1.5
	BVR401ES							16	

(注意)ポンプ運転の際、呼び水が必要となります。(1.5ℓ)

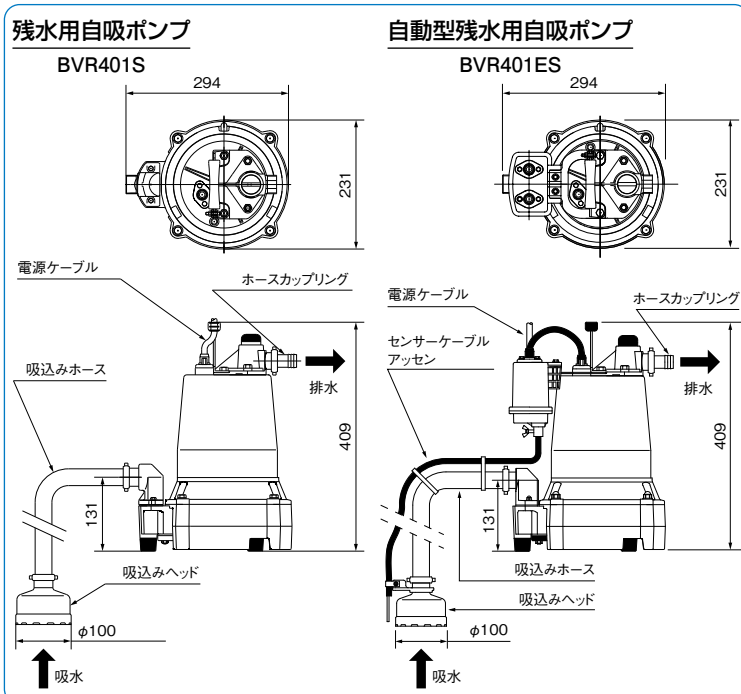
## ■性能曲線



※吸込みホース無し時の性能を示します。

## ■外形寸法図

単位:mm





# 新明和工業株式会社

流体事業部 営業本部	〒230-0003	横浜市鶴見区尻手3丁目2-43	☎(045)575-9845	FAX(045)575-2286
流体営業部 (機器担当G)	〒230-0003	横浜市鶴見区尻手3丁目2-43	☎(045)575-6411	FAX(045)575-2286
(システム担当G)	〒230-0003	横浜市鶴見区尻手3丁目2-43	☎(045)575-5475	FAX(045)575-2286
北海道支店	〒063-0801	札幌市西区二十四軒一条7丁目2-39	☎(011)641-0881	FAX(011)611-6616
東北支店	〒983-0034	仙台市宮城野区扇町2丁目3-16	☎(022)237-7551	FAX(022)238-3849
青森営業所	〒030-0844	青森市桂木4丁目4-4	☎(017)721-3500	FAX(017)721-3939
盛岡営業所	〒020-0024	盛岡市菜園1丁目12-18(盛岡菜園センタービル)	☎(019)625-0040	FAX(019)625-5270
秋田営業所	〒010-0962	秋田市八橋大畑1丁目1-29	☎(018)862-6331	FAX(018)863-3976
郡山営業所	〒963-0107	郡山市安積2丁目210	☎(024)945-4790	FAX(024)945-4479
関東支店	〒331-0812	さいたま市北区宮原町4丁目43-20	☎(048)653-6771	FAX(048)653-6776
前橋営業所	〒371-0013	前橋市西片貝町4丁目17-13	☎(027)224-6151	FAX(027)221-0239
水戸営業所	〒310-0026	水戸市泉町2丁目2-27(ニッセイ水戸ビル)	☎(029)221-8036	FAX(029)227-0451
新潟営業所	〒950-0982	新潟市中央区堀之内南3丁目8-11	☎(025)281-8662	FAX(025)281-8664
松本営業所	〒390-0843	松本市高宮南7-20	☎(0263)25-1448	FAX(0263)26-0401
中部支店	〒460-0011	名古屋市中区大須1丁目7-11	☎(052)231-2201	FAX(052)231-1480
金沢営業所	〒920-0065	金沢市二ツ屋町8-1(アーバンユースフルビル)	☎(076)224-0511	FAX(076)224-0540
静岡営業所	〒422-8041	静岡市駿河区中田3丁目1-33	☎(054)282-2161	FAX(054)282-5359
関西支店	〒532-0003	大阪市淀川区宮原3丁目3-31(上村ニッセイビル)	☎(06)4807-5520	FAX(06)6397-6003
四国営業所	〒761-0113	高松市屋島西町1979	☎(087)841-6106	FAX(087)843-9740
中国支店	〒734-0023	広島市南区東雲本町2丁目21-26	☎(082)282-7176	FAX(082)284-2943
岡山営業所	〒703-8203	岡山市中区国府市場66-9	☎(086)207-6155	FAX(086)275-2991
松江営業所	〒690-0011	松江市東津田町1253-4	☎(0852)31-1974	FAX(0852)27-6589
九州支店	〒812-0042	福岡市博多区豊1丁目9-43	☎(092)411-5461	FAX(092)471-7224
大分営業所	〒870-0141	大分市三川新町1丁目1-28	☎(097)558-2049	FAX(097)558-2387
熊本営業所	〒860-0806	熊本市中央区花畑町4-1(太陽生命熊本第2ビル)	☎(096)353-7224	FAX(096)273-7241
鹿児島営業所	〒890-0064	鹿児島市鴨池新町6-6(鴨池南国ビル)	☎(099)258-7234	FAX(099)258-6575
システム部	〒230-0003	横浜市鶴見区尻手3丁目2-43	☎(045)584-9691	FAX(045)575-9839
小野工場	〒675-1322	兵庫県小野市匠台14	☎(0794)63-8060	FAX(0794)63-8066

●取扱説明書がお手元がない場合は、  
弊社支店・営業所または弊社代理店に必ずご請求下さい。

●本カタログの仕様及び寸法は予告なく変更することがあります。



安全に関するご注意

●ご使用前に「取扱説明書」をよくお読みのうえ正しくお使い下さい。



小野工場はISO9001、ISO14001認証取得しています。

**ShinMaywa ONO PLANT**

ISO 9001-0066539/ISO 14001-0066652

サービスのご用命は新明和アクアテックサービス(株)  
が承ります。 本社 ☎078-436-0760