

新明和 泥土吸引ポンプ

マツハバキューム[®] CM2000SE

泥土・ヘドロなどを 強力吸引!!!

最大吐出量

20 m³/h

シールド工事に...

セメントミルク・スライムなどの回収、排出に

河川・港湾工事に...

ヘドロの回収および搬出に

下水処理場に...

推積泥土、沈殿ヘドロの排出に

地盤改良工事に...

流動化処理土の移送、排出に



1 プレミアム効率モータ (IE3) 搭載

トップランナー制度に準拠したプレミアム効率モータ (IE3) を搭載しています。省エネルギー効果はもちろん、信頼性もさらに向上しています。

2 コンパクトなボディ

減速機をドラム回転中心部に内蔵していますので、コンパクトで低騒音です。しかも、動力伝達ロスの少ない省エネルギー設計です。

3 トラブルの少ないスクイズ方式

ローラがポンピングチューブを絞りながら回転して連続的に吸引、排出を行なうスクイズ (バルブレス) 方式です。バルブ等がないため故障が少なく維持費も安価です。

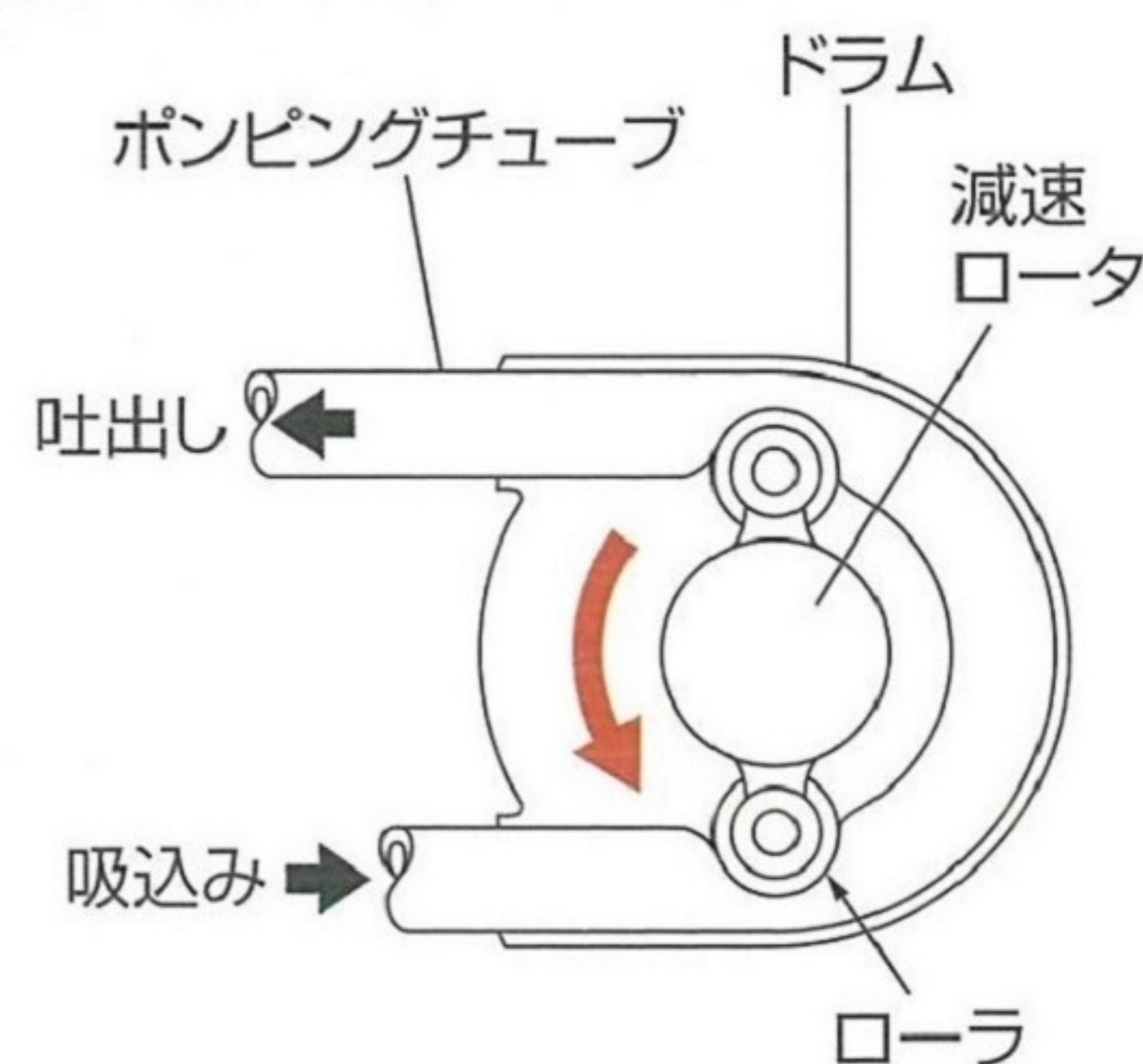
4 配管、ポンプの掃除が簡単

配管、ポンプの掃除は吸込側よりスポンジを入れ、水送りで一順するだけの手間要らずです。

5 当社独自の設計により、チューブにかかる負担を軽減

ポンピングチューブの寿命を延ばすため、チューブをやさしく絞る樽型形状のローラを採用しました。

構造と原理



材料はローラの回転により、吸込み側から吐出し側へ連続して絞り出されます。

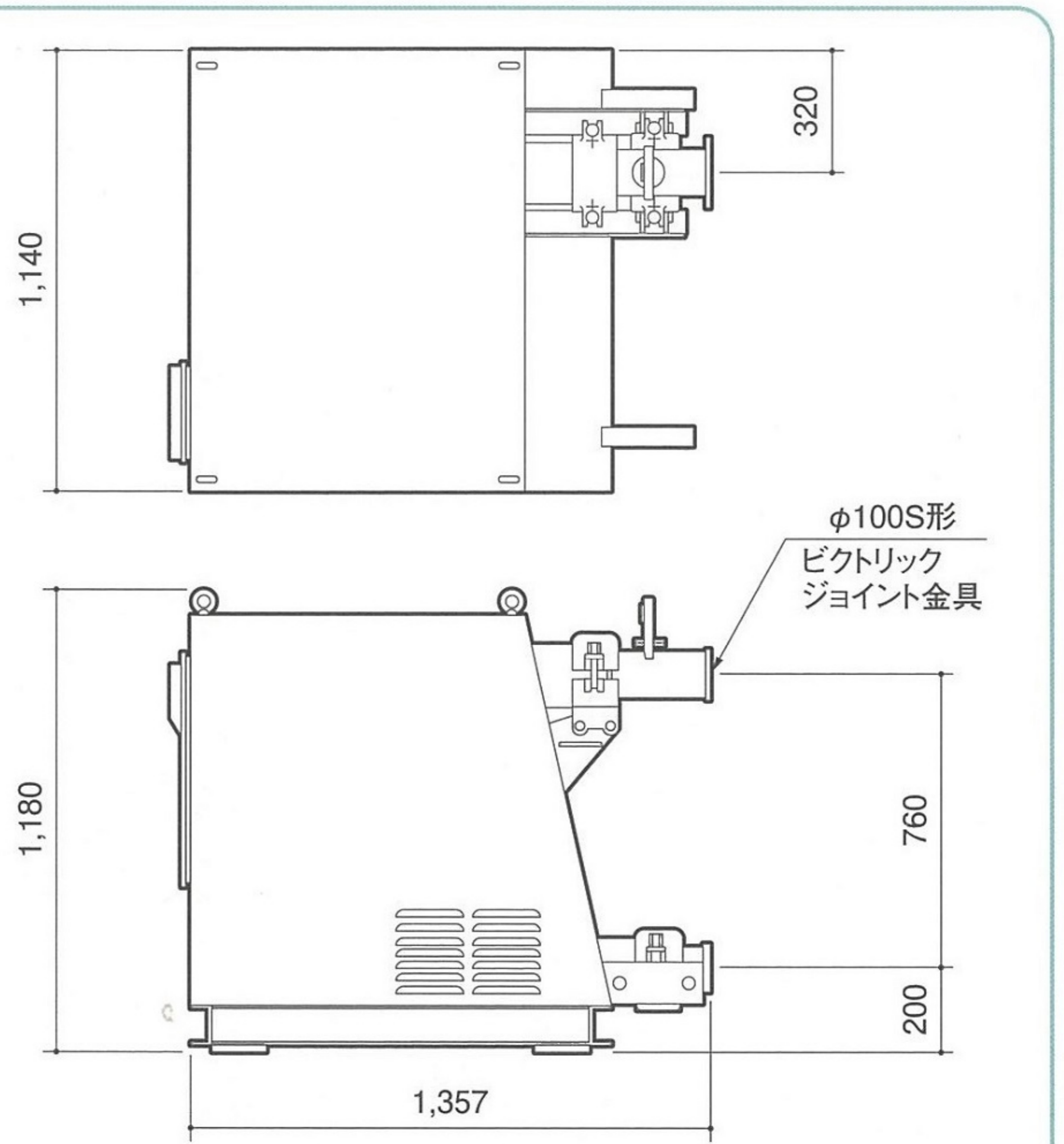
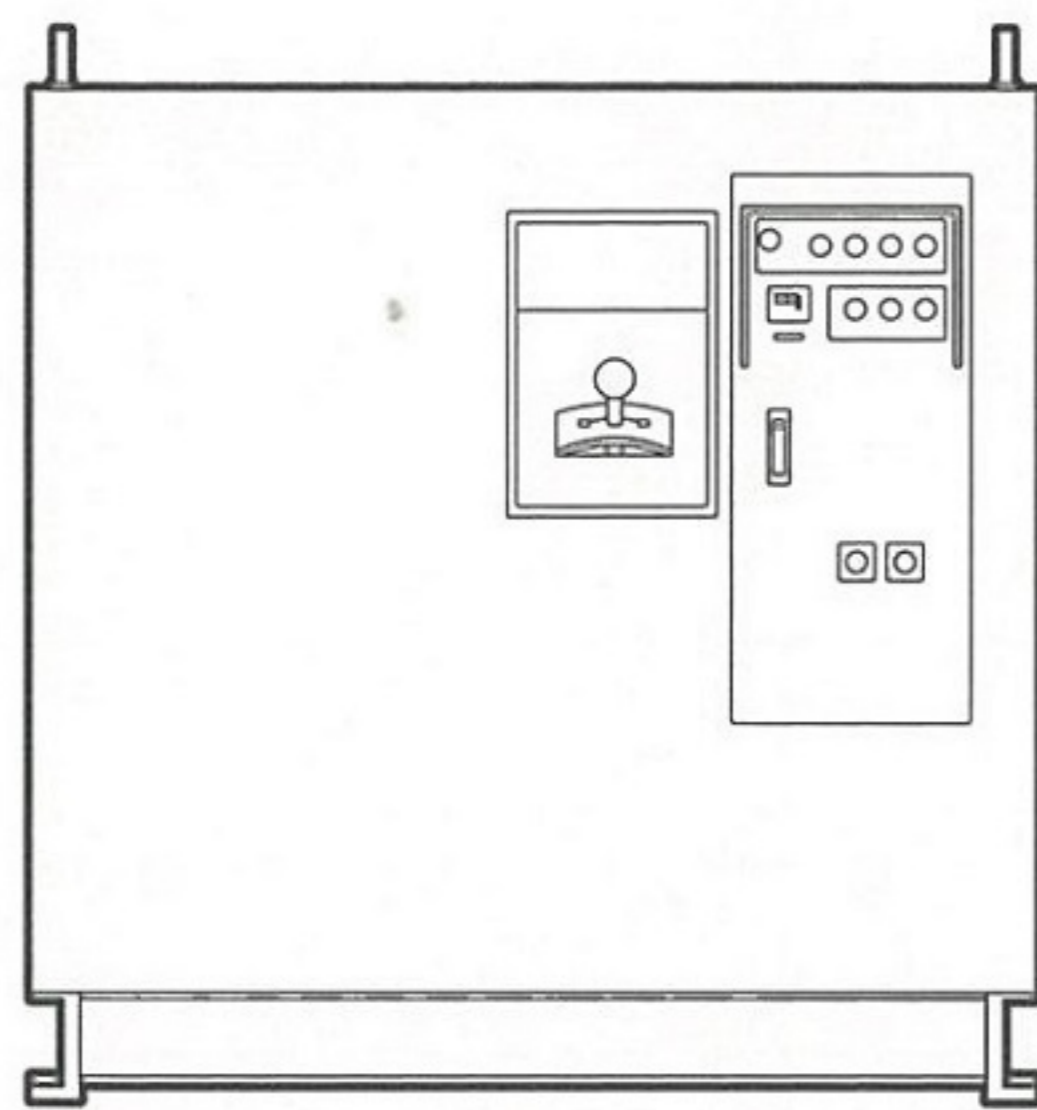
仕様

型 式	CM2000SE	
吐 出 量	12,20m ³ /h	
最大搬送距離	水 平	150m
	垂 直	25m
最 大 真 空 度	97kPa	
最 大 骨 材	25mm	
動 力	15kW 3相 200V	
ポ ン プ 方 式	スクイズ式	
質 量	970kg	

標準付属品

- リモコンスイッチ(コード50m) 1式
- 洗浄用スポンジ 4個
- 工具 1式
- ポンピングチューブ 2本
- ジョイント 1個

外形寸法図 (単位:mm)



受注生産のため、納期がかかる場合がありますので事前に弊社営業所にご確認願います。

プレミアム効率モータ(IE3)搭載タイプとIE1搭載タイプの違い

※従来のご使用機をプレミアム効率モータ(IE3)に変更される時の注意事項

■モータの質量が大きくなります

プレミアム効率モータ(IE3)では寸寸、積厚共に増加傾向にあるため、モータの質量が増加します。そのため、運搬等の取扱いにご注意ください。

■始動電流が大きくなります

プレミアム効率モータ(IE3)では、始動電流が大きくなる傾向にあります。これに伴い、配線用遮断器等の適性を検討する必要がありますのでご注意ください。

- 取扱説明書がお手元がない場合は、弊社支店・営業所または弊社代理店に必ずご請求下さい。

●本カタログの仕様及び寸法は予告なく変更することがあります。



安全に関するご注意

●ご使用前に「取扱説明書」をよくお読みのうえ正しくお使い下さい。

新明和工業株式会社

このカタログは再生紙を使用しています。

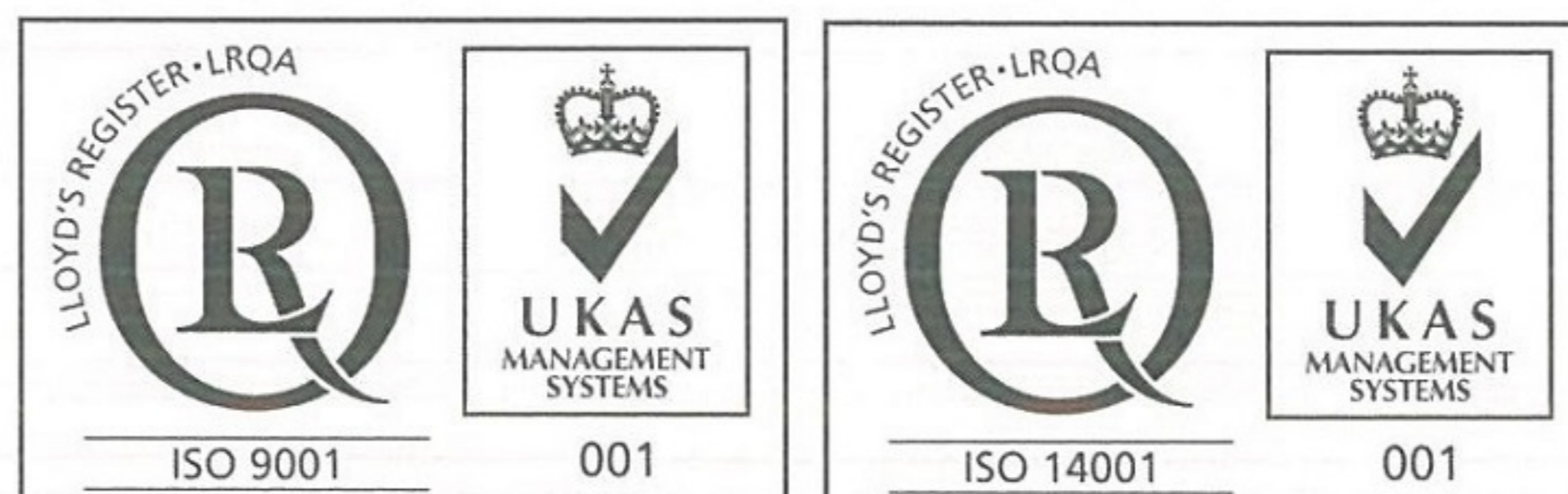
流体事業部
営業本部
システム部
流体営業部

〒230-0003 横浜市鶴見区尻手3丁目2-43

☎(045)575-5475 FAX(045)575-2286
☎(045)575-6411 FAX(045)575-2286

サービスのご用命は新明和アクアテクサービス(株)が承ります。 本社 ☎0797-25-0723

北海道支店 ☎(011)641-0881	静岡営業所 ☎(054)282-2161
東北支店 ☎(022)237-7551	関西支店 ☎(06)4807-5520
青森営業所 ☎(017)721-3500	京滋営業所 ☎(075)343-5020
盛岡営業所 ☎(019)625-0040	四国営業所 ☎(087)841-6106
秋田営業所 ☎(018)862-6331	中国支店 ☎(082)282-7176
郡山営業所 ☎(024)945-4790	岡山支店 ☎(086)207-6155
関東支店 ☎(048)653-6771	松江営業所 ☎(0852)31-1974
前橋営業所 ☎(027)224-6151	九州支店 ☎(092)411-5461
水戸営業所 ☎(029)221-8036	大分営業所 ☎(097)558-2049
新潟営業所 ☎(025)281-8662	熊本営業所 ☎(096)353-7224
松本営業所 ☎(0263)25-1448	鹿児島営業所 ☎(099)258-7234
中部支店 ☎(052)231-2201	
金沢営業所 ☎(076)224-0511	



ShinMaywa ONO PLANT

ISO 9001(No.956445)/ISO 14001(No.771888)

小野工場 〒675-1322 兵庫県小野市匠台14 ☎(0794)63-8060 FAX(0794)63-8066

ホームページアドレス：<http://www.shinmaywa.co.jp>

'15年10月 K-0780A Printed in Japan 1.2 ㊞