

# スクイズポンプ MM106YV

ニューカラー  
で登場!

軽量・コンパクトのMMシリーズ

さらに **インバータ搭載** のモデル誕生!



グラウト・モルタル・高粘性液向

## 特長

- 減速機内蔵型を採用
- バルブのないスクイズ方式によりスピーディでムラのない吐出しが作業性を大きくアップ
- 耐久性にすぐれた独自設計のチューブで、現場での取替えも短時間
- 最大真空度97kPaのすぐれた自吸能力
- 後始末はスポンジと水を吸い込ませるだけで手間いらず
- シール部がないのでシール漏れゼロ



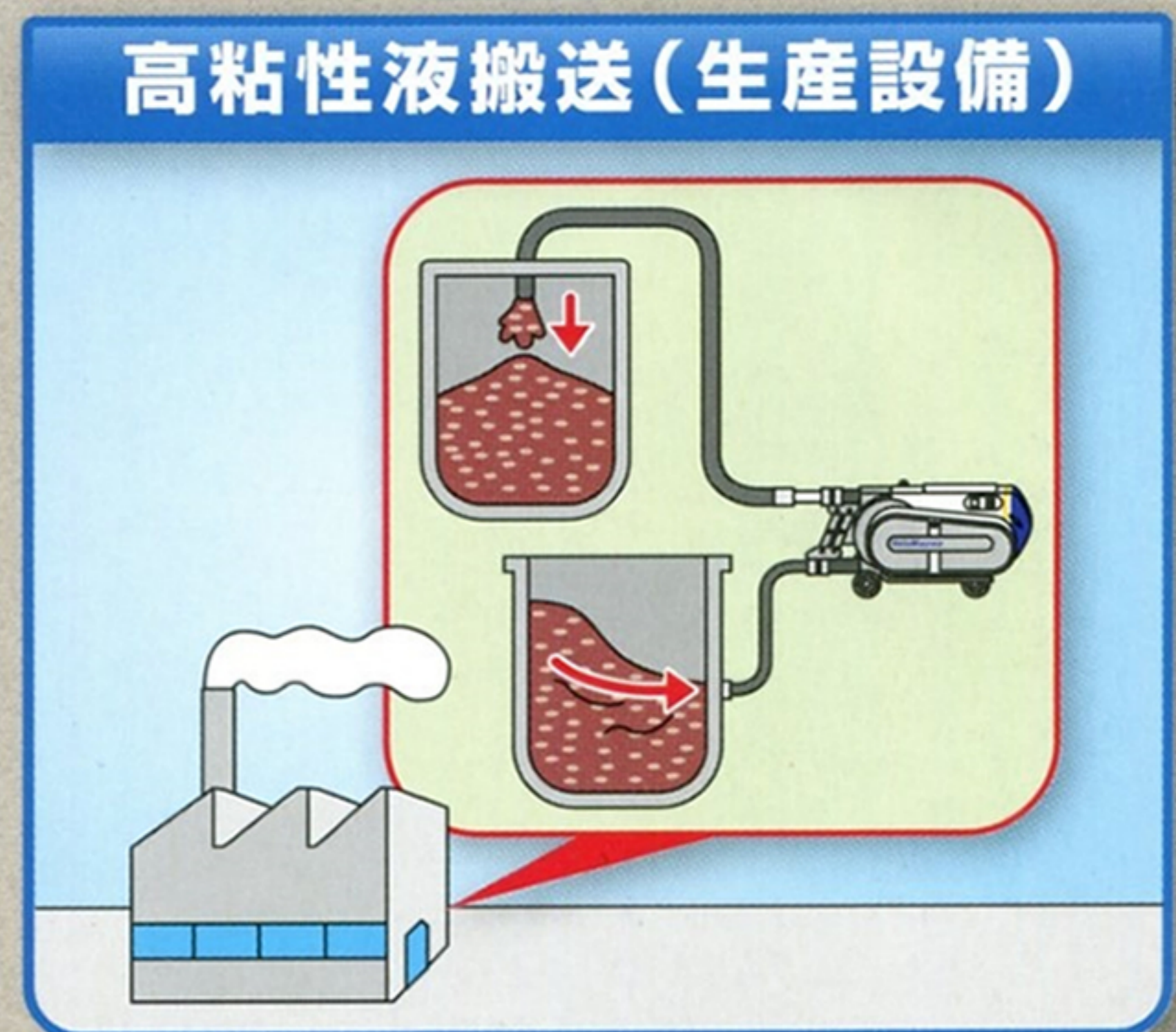
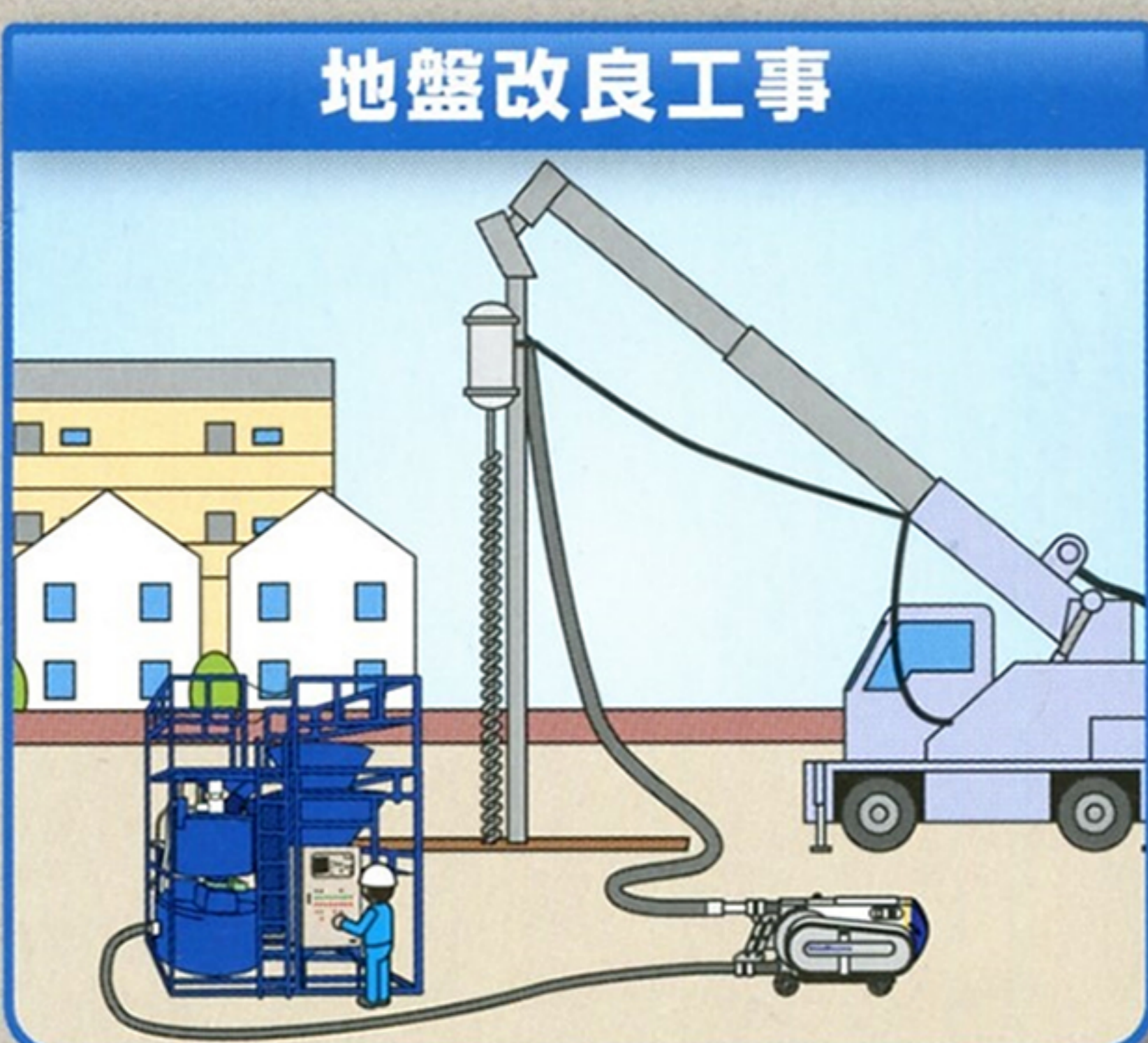
ユニット組み込み・  
設備向床置き式  
脚部固定式に  
変更可能です。

**デザイン一新**

- 新明和ミックスエースとイメージカラー統一



## 用途



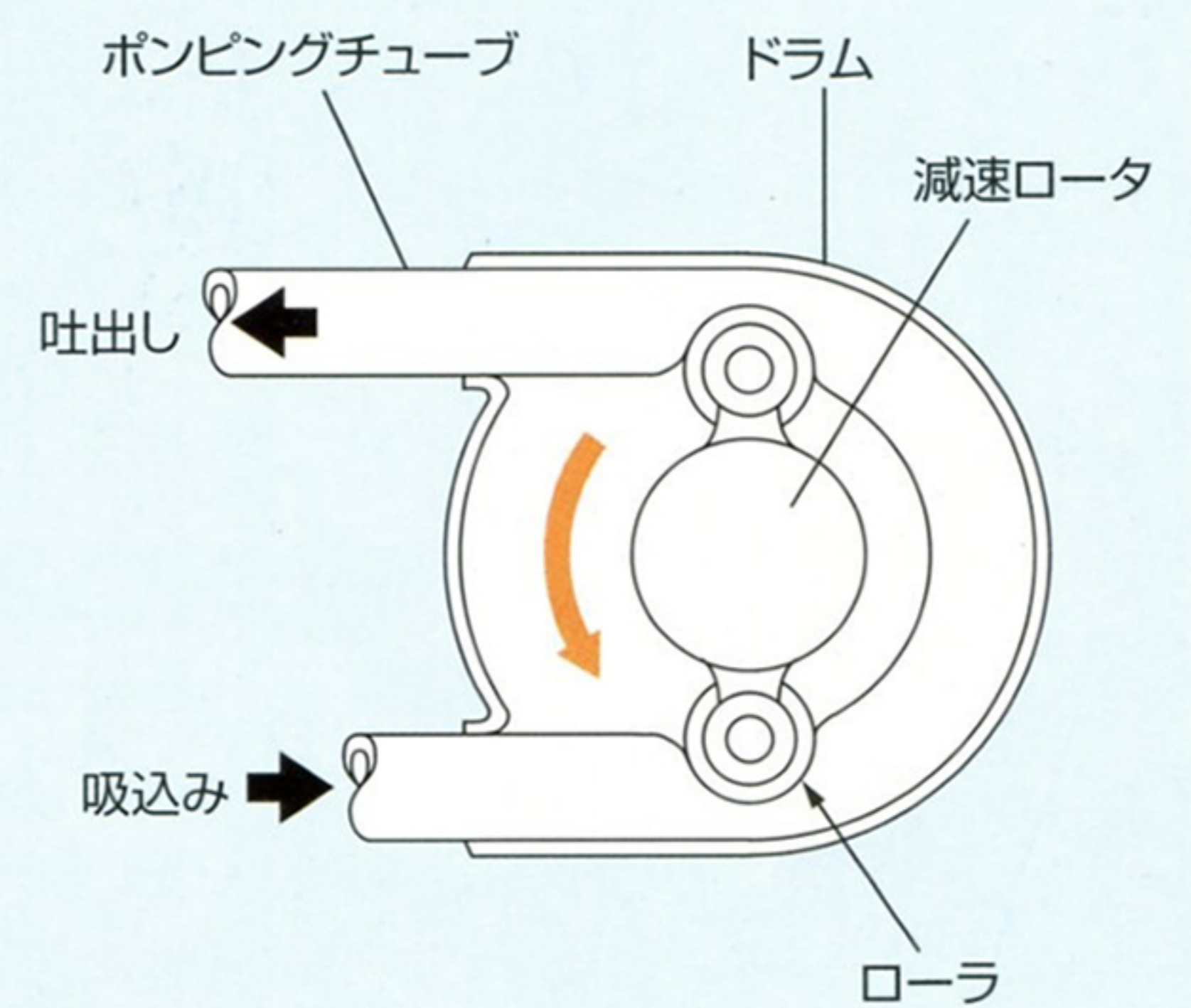
## 本体仕様

	可搬式	インバータ搭載式	床置き式
型 式	MM106YV	MM106YV	MM106YF
吐 出 量	20~100 l/min		
最大吐出圧力	2.5MPa		
動 力	5.5kW		
電 圧	三相200V		
ポンピングチューブ径	φ50mm		
吸込み・吐出口径	φ50mm		
質 量	230kg	235kg	245kg

## ■付属品

- リモコンスイッチ(50mコード) …… 1式
  - 圧力ヘッド …… 1個
  - 工 具 …… 1式
- 【接続方式】
- 可搬式:Gカラー(ジョイント3個付属)
  - インバータ搭載式:ネジ込み式
  - 床置き式:ネジ込み式

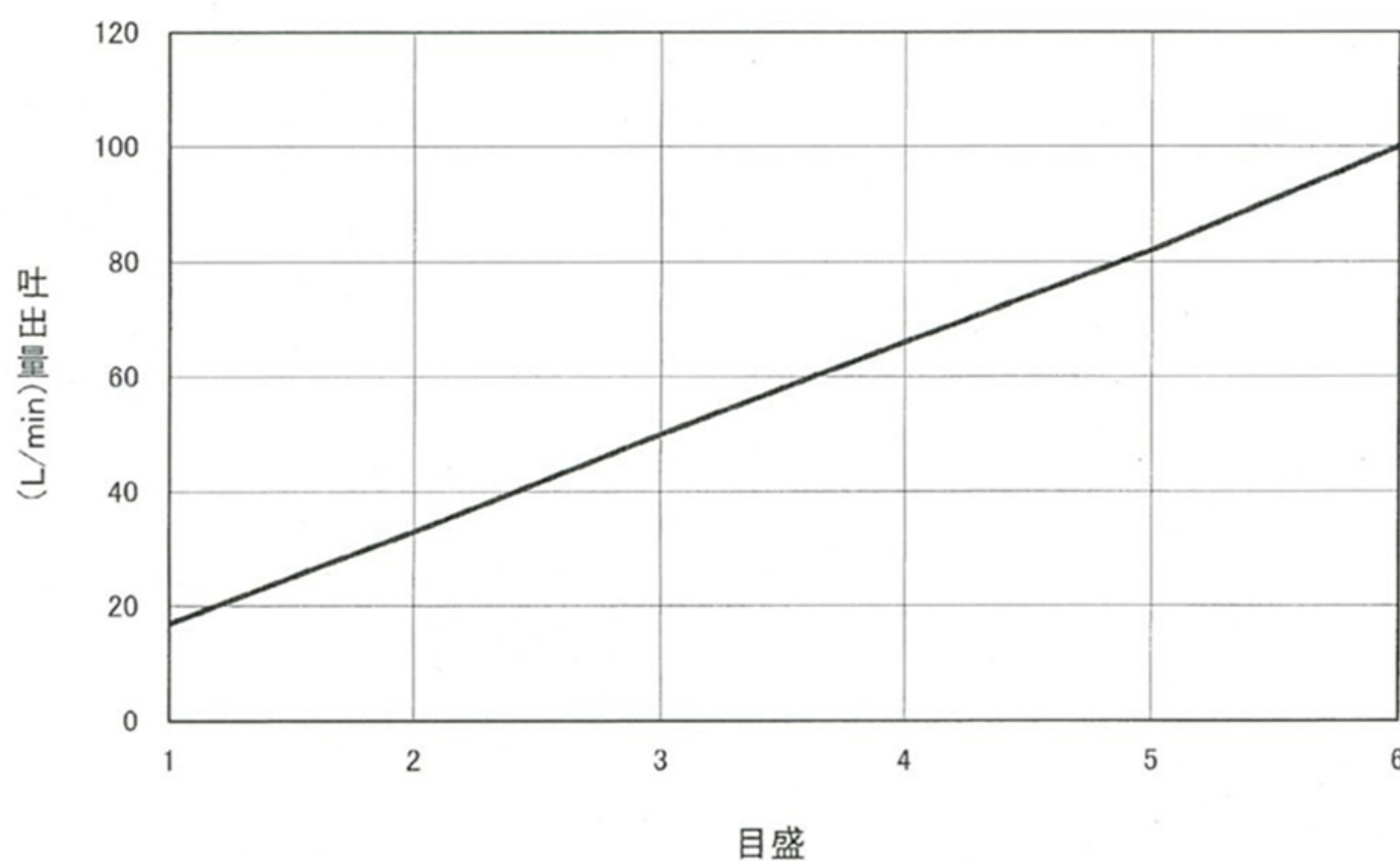
## 構造と原理



材料はローラの回転により、吸込み側から吐出し側へ連続してしぼり出されます。

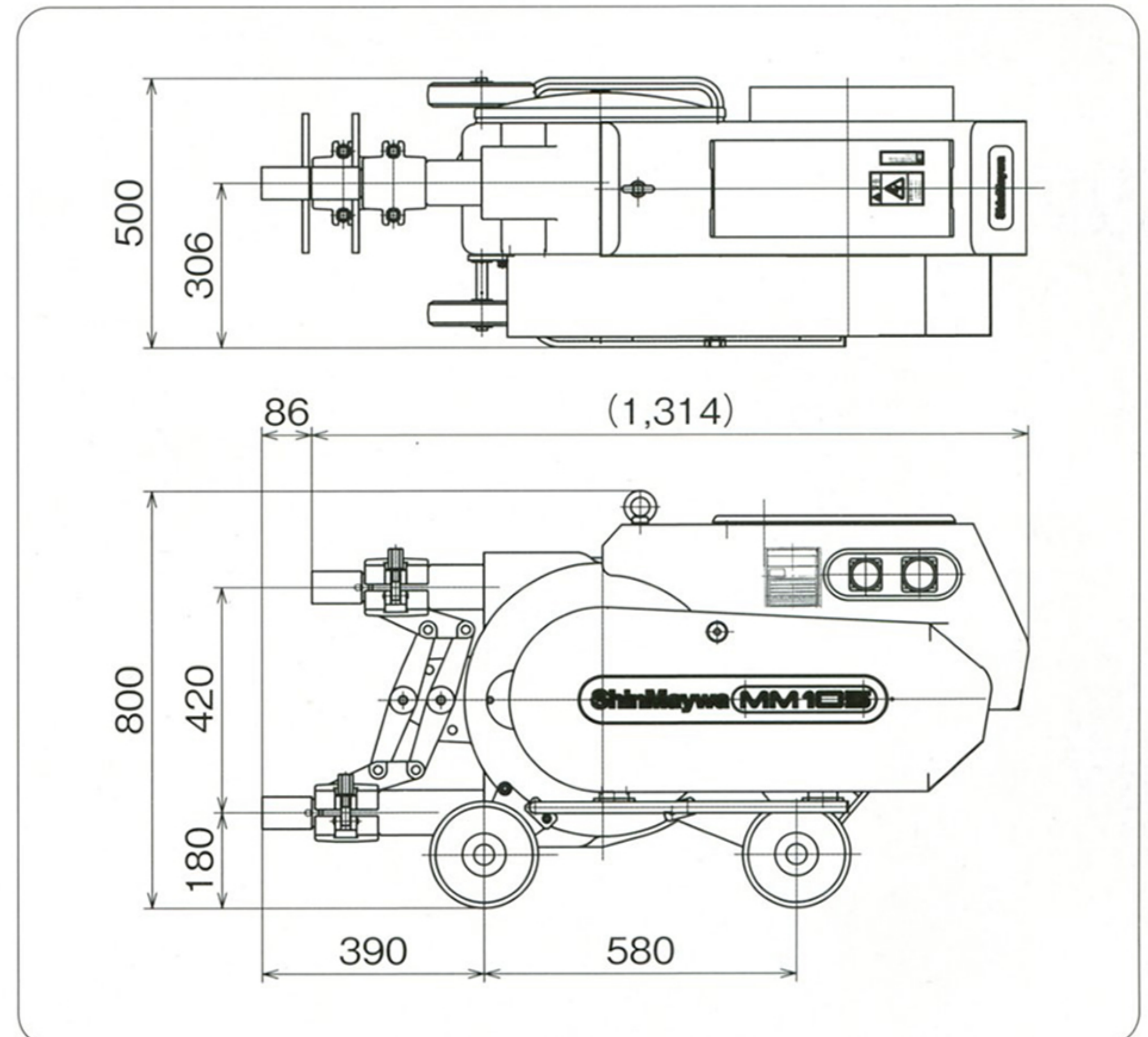
## 性能曲線 (モルタルの場合)

条件 ● 配合比:1:3 ● スランプ:9~14cm ● 砂:中目



注1) 上記性能は目安であり、材料の性状・配管条件により変化するため性能を保証するものではありません。  
 注2) ポンピングチューブの消耗等により性能は低下します。  
 注3) インバータ搭載式でモルタルなどの固液混合物を搬送する際には、弊社までご相談ください。

## 外形寸法図 (インバータ搭載式 MM106YV)



●取扱説明書がお手元にない場合は、弊社支店・営業所または弊社代理店に必ずご請求下さい。

●本カタログの仕様及び寸法は予告なく変更することがあります。 安全に関するご注意 ●ご使用前に「取扱説明書」をよくお読みのうえ正しくお使い下さい。

# 新明和工業株式会社

このカタログは再生紙を使用しています。

流体事業部 流体営業部 〒230-0003 横浜市鶴見区尻手3丁目2-43 ☎(045) 575-6411 FAX(045) 575-2286

サービスのご用命は新明和アクアテックサービス(株)が承ります。 本社 ☎0797-25-0723

- |                       |                       |
|-----------------------|-----------------------|
| 北海道支店 ☎(011) 641-0881 | 静岡営業所 ☎(054) 282-2161 |
| 東北支店 ☎(022) 237-7551  | 関西支店 ☎(06) 4807-5520  |
| 青森営業所 ☎(017) 721-3500 | 四国営業所 ☎(087) 841-6106 |
| 盛岡営業所 ☎(019) 625-0040 | 中国支店 ☎(082) 282-7176  |
| 秋田営業所 ☎(018) 862-6331 | 岡山営業所 ☎(086) 207-6155 |
| 郡山営業所 ☎(024) 945-4790 | 松江営業所 ☎(0852) 31-1974 |
| 関東支店 ☎(048) 653-6771  | 九州支店 ☎(092) 411-5461  |
| 関前支店 ☎(027) 224-6151  | 大分営業所 ☎(097) 558-2049 |
| 水戸営業所 ☎(029) 221-8036 | 熊本営業所 ☎(096) 353-7224 |
| 新潟営業所 ☎(025) 281-8662 |                       |
| 松本営業所 ☎(0263) 25-1448 |                       |
| 中部支店 ☎(052) 231-2201  |                       |
| 金沢営業所 ☎(076) 224-0511 |                       |



**ShinMaywa ONO PLANT**

ISO 9001(No.956445)/ISO 14001(No.771888)

小野工場 〒675-1322 兵庫県小野市匠台14 ☎(0794) 63-8060 FAX(0794) 63-8066

ホームページアドレス: <http://www.shinmaywa.co.jp>

'12年9月 B-7049B Printed in Japan 2.3 ©